

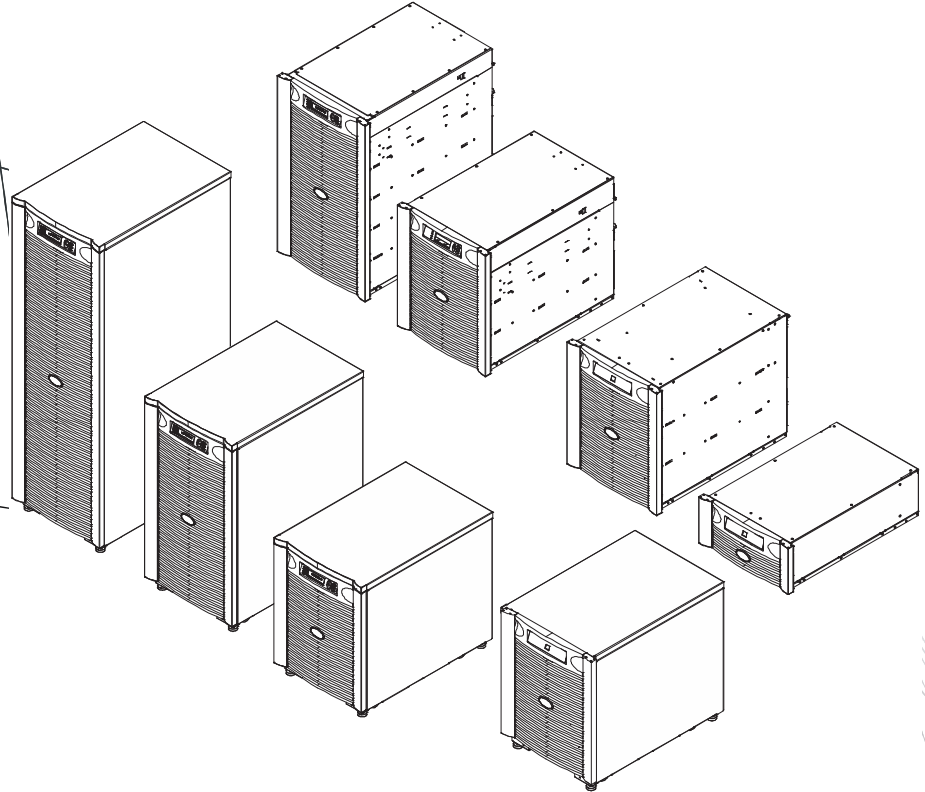
دليل بدء التشغيل

Symmetra® LX

العمود الحامل المثبت

طرازات وحدة UPS
200 V, 4-8 kVA
208/240 V, 4-8 kVA
220/230/240 V, 4-8 kVA

200 V, 4-16 kVA
208/240 V, 4-16 kVA
220/230/240 V, 4-16 kVA



رسائل هامة حول السلامة والأمان

يرجى الاحتفاظ بهذه الإرشادات - يحتوي هذا الدليل على إرشادات هامة ينبغي اتباعها أثناء تثبيت وصيانة أجهزة وبطاريات APC™ by Schneider Electric.

لذي يرجى القراءة التعليمات بعناية، وتعرّف على الجهاز قبل محاولة التثبيت أو التشغيل أو الصيانة، وقد تظهر الرسائل الخاصة التالية في هذا الدليل أو في ملصق على الجهاز لتحذرك من المخاطر المحتملة أو للفت انتباهك إلى المعلومات التي توضح لك طريقة التعامل مع الجهاز.

إضافة هذا الرمز إلى ملصق الخطر أو التحذير المتعلق بسلامة المنتج يشير إلى وجود مخاطر كهربائية ستؤدي إلى حدوث إصابة شخصية إذا لم يتم إتباع التعليمات.



هذا هو رمز تنبيه السلامة، ويستخدم للتحذير من أخطار الإصابة التي قد تلحق بالأفراد، فعليك الامتنال لرسائل السلامة التي تعقب هذا الرمز لتجنب خطر الإصابة أو الوفاة.



خطر ⚠

تشير علامة "خطر" إلى موقف خطير سيؤدي إلى الوفاة أو إصابة بالغة إذا لم يتم تفاديه.

تحذير ⚠

تشير علامة "تحذير" إلى موقف خطير قد يؤدي إلى الوفاة أو إصابة بالغة إذا لم يتم تفاديه.

تنبيه ⚠

تشير علامة "تنبيه" إلى موقف خطير قد يؤدي إلى جروح طفيفة أو متوسطة إذا لم يتم تفاديه.

ملاحظة

تشير علامة "ملاحظة" إلى الممارسات غير المتعلقة بالإصابات الجسدية.

إرشادات التعامل مع المنتج



< ٥٥ كجم
< ١٢٠ رطل



٣٢-٥٥ كجم
٧٠-١٢٠ رطل



١٨-٣٢ كجم
٤٠-٧٠ رطل



> ١٨ كجم
> ٤٠ رطل

السلامة والمعلومات العامة

تفقد محتويات العبوة بمجرد استلامها. واحرص على إخطار شركة النقل أو الموزع. في حال وجود أي تلف.

- يمكن استخدام هذا الجهاز في موقع محظور الوصول إليه.
- احرص على الالتزام بكافة القوانين الوطنية والمحلية للكهرباء.
- احرص على توصيل كافة الأسلاك من قبل أحد الفنيين المؤهلين.
- تجنب العمل بمفردك في الحالات الخطرة.
- قد يتم إلغاء إجراءات الضمان في حالة إجراء أية تغييرات أو تعديلات غير مصرح بها من قبل شركة شنايدر إلكترونيك على هذه الوحدة.
- احرص على استخدام إمدادات الطاقة غير المنقطعة (UPS) داخل المنزل فقط.
- تجنب تشغيل هذا الجهاز في الأماكن التي قد تتعرض لضوء الشمس المباشر أو بجانب أي سائل أو في الأماكن التي تزداد بها الأتربة ومعدلات الرطوبة.
- تأكد من عدم انسداد فتحات التهوية الموجودة في (UPS)، و اترك مساحة كافية لتهوية الوحدة بشكل جيد.
- وفي حال تثبيت UPS بكبل طاقة يقدمه المصنع، احرص على توصيل كبل طاقة UPS بمقبس الحائط مباشرة، وتجنب استخدام مثبتات التيار أو أسلاك التوصيل.
- نظراً لثقل المكونات، احرص دائماً على استخدام تقنيات الرفع الآمنة والمناسبة لوزن الجهاز.
- ونظراً لثقل البطاريات، احرص على إزالتها قبل تثبيت UPS وحزم البطارية الخارجية (XLBPs) على حامل.
- احرص دائماً على تثبيت حزم البطارية الخارجية (XLBPs) في الجزء السفلي من أشكال الحوامل المثبتة، ويجب تثبيت UPS أعلى حزم البطارية الخارجية (XLBPs).
- احرص دائماً على تثبيت كافة الأجهزة الطرفية أعلى إمدادات الطاقة غير المنقطعة (UPS) على أشكال الحوامل المثبتة.

السلامة الكهربائية

- تجنب استخدام أي موصل معدني قبل فصل الطاقة.
- وينبغي توصيل بالدائرة الكهربائية الفرعية (من خلال المآخذ الرئيسية) من قبل أحد الفنيين المؤهلين مع الطرازات ذات المدخلات الثابتة في الأجهزة.
- مع طرازات ٢٣٠ فولت فقط: للالتزام بتوجيه التوافق الكهرومغناطيسي EMC للمنتجات المُباعة في أوروبا، لا يجب أن يزيد طول موصلات الخرج المرتبطة بوحدة UPS عن عشرة أمتار.
- ويجب أن يكون حجم الموصل ومادته العازلة مثل حجم الدوائر الفرعية الأرضية وغير الأرضية ومادتها التي تزود كافة الموصلات بالطاقة، وسيكون لون الموصل النمطي أخضرًا مع شريط أصفر أو بدونه.
- قد يفوق تيار التسرب القابل للتوصيل من النوع A الخارج من UPS قدرة ٣,٥ م أمبير عند استخدام طرف أرضي منفصل.
- يجب ربط الموصل الأرضي الخاص بدخل UPS بتيار أرضي معزول في لوحة الخدمة.
- في حالة تزويد طاقة دخل UPS من خلال نظام منفصل يجب ربط الموصل الأرضي في محول الإمداد بالتيار أو مجموعة مولد كهربائي.

سلامة استخدام الأسلاك

- تحقق من فصل الدائرة الفرعية (من خلال المآخذ الرئيسية) ودوائر (التحكم) في الفولطية المنخفضة وغلقتها قبل توصيل الأسلاك أو إجراء أية توصيلات سواء في صندوق التوصيل أو UPS.
- احرص على توصيل كافة الأسلاك من قبل أحد الفنيين المؤهلين.
- احرص على تحديد مقاسات الأسلاك والموصلات وفقاً للقوانين الوطنية والمحلية.
- يجب أن يوافق مفتش الأسلاك المحلي على الأسلاك.
- احرص على تخفيف شد الأسلاك الموصلة للكهرباء (المرفقة مع المنتجات المحددة).
- ويوصى بمخففات شد من النوع التعشيق.
- يجب تغطية كافة الفتحات التي يُدخل فيها أطراف توصيل UPS، فقد يؤدي عدم إجراء ذلك إلى إحداث إصابات شخصية أو تلف الجهاز.

السلامة عند فصل الطاقة

- نظرًا لاحتواء إمدادات الطاقة غير المنقطعة (UPS) على بطاريات داخلية، فيمكن أن يتسبب هذا في حدوث صدمة كهربائية حتى عندما تُفصل عن التيار المتردد والتيار المباشر.
- قد تنشط موصلات خرج التيار المباشر والتيار المتردد من خلال وحدة تحكم آلية أو عن بعد في أي وقت.
- احرص على أداء المهام التالية قبل تثبيت الجهاز أو صيانته:
 - اضبط مفتاح تمكين النظام على وضع OFF (إيقاف التشغيل).
 - اضبط قاطع دائرة الإدخال على وضع OFF (إيقاف التشغيل).
 - افصل وحدات البطارية.
 - افصل خزانة البطارية الخارجية إن وجدت.
 - افصل الدائرة الكهربائية الرئيسية والفرعية.

سلامة استخدام البطارية

- عند استبدال البطاريات احرص على أن تكون نفس العدد والنوع المثبت.
- عادةً ما تدوم البطاريات من سنتين إلى خمس سنوات، ويرجى العلم بأن العوامل البيئية تؤثر على العمر الافتراضي للبطارية، كما أن درجات الحرارة المحيطة المرتفعة وسوء نوعية التيار المتردد والتفريغ المتكرر على فترات قصيرة سيقصر من العمر الافتراضي للبطارية.
- استبدال البطارية على الفور عندما تشير الوحدة إلى ضرورة استبدالها.
- تستخدم APC™ by Schneider Electric بطاريات حمضية رصاصية محكمة الإغلاق ولا تتطلب صيانة. في ظل الاستخدام والتعامل العادي، ينبغي ألا يكون هناك أي اتصال مع المكونات الداخلية للبطارية، وقد يؤدي الشحن الزائد أو السخونة المفرطة أو أي حالة أخرى من حالات سوء استخدام البطاريات إلى تفريغ الكتروليت البطاريات، وهي مادة سامة وقد تلحق ضررًا بالجلد والعينين حال تسربها.
- تنبيه: احرص على نزع الحلي كساعات اليد والسلاسل والخواتم قبل تركيب البطاريات أو استبدالها.
- يفضل استخدام أدوات ذات مقابض عازلة. فربما يتسبب التيار العالي لدائرة كهربائية قصيرة أثناء مروره في المواد الموصلة، في إحداث حروقًا بالغة.
- تنبيه: يحذر التخلص من البطارية عن طريق حرقها، لأنها قد تنفجر.
- تنبيه: تجنب فتح البطاريات أو تشويهاها، فقد تكون المادة المنبعثة ضارة بالجلد والعينين وقد تكون سامة.

معلومات عامة

- يُكتب رقم الطراز والرقم التسلسلي على ملصق صغير على اللوحة الخلفية، وتحتوي بعض الطرازات على ملصق إضافي على الهيكل أسفل اللوحة الأمامية.
- احرص دائما على إعادة تدوير البطاريات المستعملة.
- احرص على إعادة تدوير مواد التغليف أو حفظها لإعادة استخدامها.

نظرة عامة

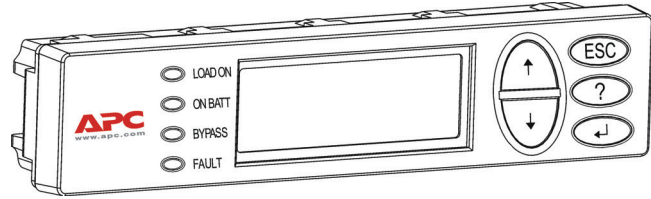
يعطي هذا الدليل نظرة عامة على عمليات Symmetra™ LX وكابينة التشغيل الموسع، بما في ذلك شرح مفصل للمراقبة والتحكم والتهيئة من خلال واجهة مستخدم PowerView.

الرسوم التوضيحية معبرة. قد تختلف الوحدة والتهيئة الخاصة بها والمذكورة في هذا المستند- بما في ذلك المكونات ووحدة الاختيارية APC™ by Schneider Electric - عن ما هو موجود في الوحدة التي لديك. يمكن الوصول إلى أدلة الاستخدام من خلال موقع APC by Schneider Electric على الويب من شنايدر إلكترونيك: www.apc.com.

PowerView

تشتمل PowerView على عرض أبجدي رقمي ومفاتيح تنقل ومؤشرات الحالة ومنبه صوتي.

توضح الجداول أدناه مؤشرات الحالة ومفاتيح التنقل.



المفاتيح والمؤشرات

الحالة	اللون	مؤشر الحالة
LOAD ON	أخضر	توفر UPS طاقة للتحميل. وقد تعمل الوحدة في أي من أوضاع التشغيل التالية: التوصيل أو بالبطارية أو تجاوز الأوامر أو الصيانة.
ON BATT	أصفر	حدث انقطاع في مصدر الطاقة الرئيسي، وتقوم وحدات البطارية بتزويد الطاقة لمعدات التحميل.
BYPASS	أصفر	يتم توفير الطاقة للتحميل مباشرة من مصدر الطاقة الرئيسي. تم إزالة وحدة UPS من الدورة.
FAULT	أحمر	اكتشاف عطل داخلي في وحدة UPS. تظهر رسالة تحذير مرئية على شاشة PowerView.

مفاتيح التنقل	الاسم	الصوت	الوظيفة
↑	Up	صفارة قصيرة	نقل سهم الاختيار لأعلى.
↓	Down	صفارة قصيرة	نقل سهم الاختيار لأسفل.
ESC	Escape	صفارة قصيرة	خروج من الشاشة الحالية والعودة إلى الشاشة السابقة. وضع البرمجة فقط: عند الضغط عليه حتى يصدر صفارة قصيرة (لمدة ثانية) تخرج الوحدة من وضع البرمجة.
?	Help	صفارة قصيرة	يفتح مساعد السياق الحساس
←	Enter	صفارة قصيرة	فتح عنصر القائمة أو الإعداد المختار.
ESC+?+ ←	Escape + Help + Enter	صفارتان قصيرتان	عند الضغط على المفاتيح معا لمدة 1 ثانية يتم إعادة تعيين واجهة RM في PowerView.
		صفارة واحدة طويلة	ينتج عن الضغط على المفاتيح معا لمدة 3 ثوان إلى نقل الواجهة في وضع البرمجة لتثبيت ملفات برنامج

التنقل

توضح هذه الشاشة الحالة العامة لوحدة UPS. اضغط على "Esc" لعدة مرات للعودة إلى هذه الشاشة.

Chrg 100%
Load 20%
٢٠٦Vin 208Vout 60Hz
Runtime: 00hr 27min

من شاشة المراقبة اضغط على "Esc" للانتقال إلى القائمة الرئيسية.

Control	Logging
Status	Display
>Setup	Diags
Accessories	Help

تتيح القائمة الرئيسية الوصول إلى كل مجموعة من مجموعات الوظائف المختلفة الموضحة أدناه. استخدم مفاتيح التنقل لاختيار المجموعة المطلوبة. تعطي "أوامر القائمة" صفحة ١٤ في هذا الدليل بيانات تفصيلية لكل مجموعة وظائف والأوامر الخاصة بها.

القائمة	الوصف
Control	إتاحة أوامر التحكم في الطاقة كالتحميل والتشغيل وإيقاف التحميل.
Status	عرض معلومات حول التحميل والبطارية ووحدات الطاقة والجهد والتيار الكهربائي.
Setup	السماح للمستخدم بتخصيص وظائف UPS.
Accessories	السماح بمراقبة ملحقات APC المثبتة إن وجدت.
Logging	إتاحة إمكانية تسجيل أحداث النظام.
Display	إتاحة تهيئة إعدادات شاشة PowerView.
Diagnostics	توفير معلومات تفصيلية مفيدة في استكشاف أخطاء النظام وإصلاحها.
Help	الوصول إلى معلومات المساعدة.

خطر

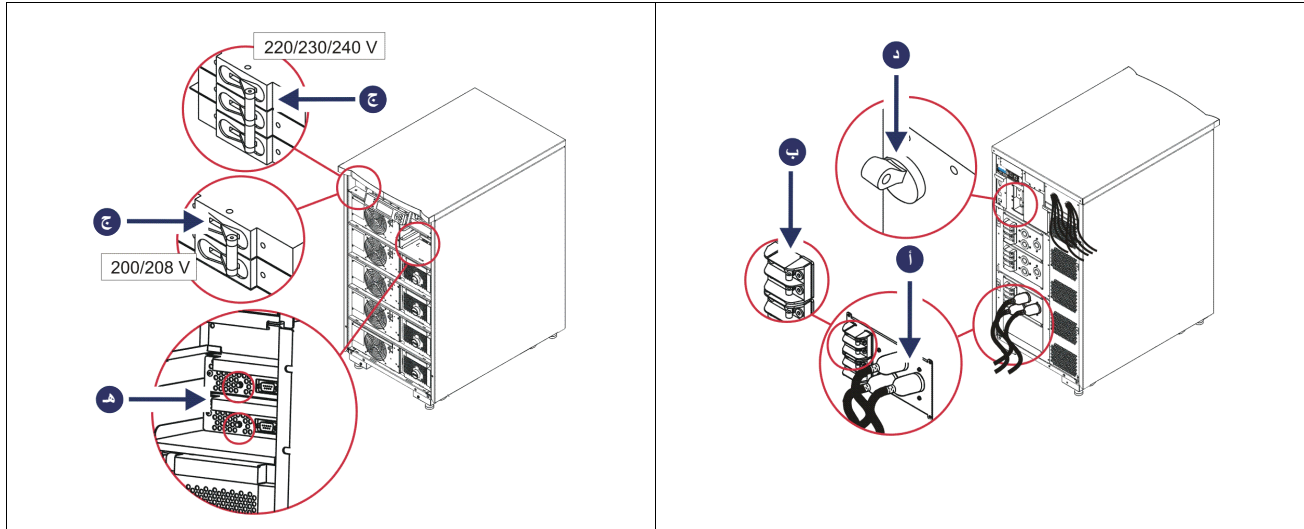
خطر التعرض لصدمة كهربائية

- احرص على الالتزام بكافة القوانين الوطنية والمحلية للكهرباء.
 - كما يجب توصيل كافة الأسلاك من قبل أحد الفنيين المؤهلين.
 - اقرأ كافة تعليمات التركيب والسلامة الموضحة في هذا الدليل واتبعها بدقة.
- قد يؤدي عدم اتباع هذه التعليمات إلى تلف الجهاز والتعرض لإصابات شخصية أو الموت.

توصيل الطاقة بوحدة UPS

يزود هذا الإجراء وحدة Symmetra LX بالطاقة، ولا يوفر طاقة للأجهزة المتصلة بوحدة UPS.

- 1- قم بتوصيل تيار متردد بوحدة UPS.
 - 2- شغل قاطعات الدائرة على جميع الأجهزة المتصلة.
- أ- في حالة توصيل الجهاز المتصل بالأسلاك، تحقق من أن قاطعات دائرة الخرج الموجودة على لوحة التوزيع في وضع تشغيل.
- ب- في حالة وجود جهاز موصل بوحدة UPS **1** تأكد من أن كل قاطع دائرة خرج لوحدة UPS PDU في **ب** وضع تشغيل.
- 3- شغل قاطع دائرة دخل وحدة UPS **ج**.
 - 4- شغل مفتاح تمكين نظام وحدة UPS **د**.
- ملاحظة:** لبدء تشغيل وحدة UPS عند عدم توفر مصدر طاقة تيار متردد، اضغط مع الاستمرار على أي من زر **هـ** التشغيل و البارد لمدة أربع ثواني.



بعد التهيئة تظهر شاشة المراقبة، وتعطي عرضاً لمعلومات التشغيل.

Chg	100%
Load	000%
Vin 220	Vout, 60 Hz 000
Runtime	00 hr 30min

ضبط جهد الخرج الصحيح

١- اضغط على زر **Esc** حتى تظهر شاشة القائمة الرئيسية. استخدم زر السهم لأعلى ولأسفل لاختيار "Setup" (إعداد)، ثم اضغط على **ENTER** للاختيار.

Control	Logging
Status	Display
>Setup	Diags
Accessories	Help

٢- استخدم زري الأسهم واضغط على **ENTER** لاختيار "Other" (غير ذلك).

Settings	Alarms
Shutdown	Bypass
Defaults	Copy
Output Freq	>Other

٣- إذا كان جهد الخرج غير مناسب للاستخدام فاستخدم زري الأسهم، واضغط على **ENTER** لاختيار "Output" (الخرج). ينتقل المؤشر إلى حقل الجهد أثناء مرور سهمي لأعلى ولأسفل عبر الخيارات المتاحة. اختر إعداد الجهد الذي تريده، واضغط على **ENTER** لتأكيد الاختيار.

Self Test	Enabled
UPS ID	UPS_IDEN
Vout Reporting	AUTO
>Output	٢٠٨٧

توصيل الطاقة بأجهزة التحميل

يجب تشغيل Symmetra LX قبل تنفيذ هذا الإجراء.

١- اضغط على زر "Esc" حتى تظهر شاشة القائمة الرئيسية. استخدم زر السهم لاختيار "Control" (التحكم)، ثم اضغط على ENTER للاختيار.

> Control	Logging
Status	Display
Setup	Diags
Accessories	Help

٢- استخدم زري الأسهم لاختيار "Turn UPS Output On" (تشغيل خرج UPS)، ثم اضغط على ENTER للاختيار. **ملاحظة:** يجب التمرير لتصل إلى صحة الاختيارات التالية.

Graceful Turn Off
Start Runtime Cal
>Turn UPS Output On

٣- قم بتأكيد الاختيار بتحديد YES (موافق).

Confirm:
Turn UPS On
CANCEL
>YES, Turn UPS On

٤- قد تسمع أصوات نقرات وتظهر هذه الرسالة. **ملاحظة:** قد يظهر لك تنبيه إلغاء واحد أو أكثر، أجب عليهم عن طريق تحديد Start Now (ابدأ الآن).

UPS HAS BEEN
COMMANDED TO
TURN LOAD POWER
ON

٥- خلال ٩٠ ثانية تقريباً سيضيء مؤشر تشغيل التحميل الأخضر، وستظهر هذه الرسالة.

UPS LOAD IS ON
Press any key...

إيقاف طاقة خرج UPS وأجهزة التحميل

١- اضغط على زر "Esc" حتى تظهر شاشة القائمة الرئيسية.

> Control	Logging
Status	Display
Setup	Diags
Accessories	Help

٢- مرر لأسفل واختر أمر "Turn UPS Output Off" (إيقاف خرج UPS).

Graceful Turn Off
Start Runtime Cal
>Turn UPS Output Off

٣- قم بتأكيد الاختيار بتحديد "YES" (موافق).

Confirm:
Turn UPS Off
NO, ABORT
>YES, Turn UPS Off

ستسمع بعض أصوات النقر، وتظهر الرسالة التالية.

UPS HAS BEEN COMMANDED TO TURN LOAD POWER OFF
--

خلال ٩٠ ثانية تقريباً ستظهر الرسالة التالية، ويتم إيقاف مؤشر تشغيل التحميل الأخضر.
يتوقف الخرج الآن.

UPS LOAD IS OFF Press any key...

٤- لإزالة الطاقة بالكامل من UPS أوقف مفتاح تمكين النظام، وافتح قاطع دارة الدخل.

تشغيل التجاوز

يمكن إجراء العملية التجاوز يدويًا باستخدام مفتاح تجاوز الصيانة، أو تلقائيًا باستخدام PowerView لإصدار الأوامر الخاصة بذلك.

ملاحظة: في أي وضع من أوضاع التجاوز يجب تشغيل الأداة المساعدة وقواطع الدائرة.

ملاحظة: يجب أن تظل UPS في حالة تشغيل للبقاء في وضع تجاوز الأوامر. ضع وحدة UPS في وضع تجاوز الصيانة قبل إيقاف مفتاح تمكين النظام، أو إزالة وحدتي الذكاء.

تجاوز الأوامر

تتطلب عملية تجاوز الأوامر استخدام الأوامر المتاحة على شاشة PowerView. يستخدم هذا الوضع لتجاوز إلكترونيات UPS وإعطاء الطاقة مباشرة إلى التحميل.

اتباع الخطوات الموضحة أدناه لتوصيل طاقة خرج UPS مباشرة بالدائرة الفرعية (الرئيسية) باستخدام وضع تجاوز الأوامر.

١- اضغط على "Esc" لعرض القائمة الرئيسية، ثم اختر "Control" (التحكم).

> Control	Logging
Status	Display
Setup	Diags
Accessories	Help

٢- مرر لأسفل واختر أمر "into Bypass UPS" (UPS في التجاوز).

>UPS into Bypass Do Self Test Simulate Power Fail Graceful Reboot ↓
--

٣- قم بتأكيد الاختيار بتحديد "YES" (موافق).

Confirm: UPS into Bypass NO, ABORT >YES, UPS into Bypass

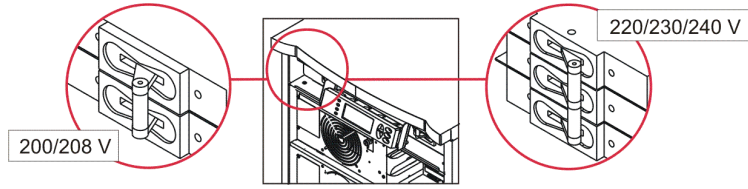
ستظهر الرسالة التالية. كما سيضيء مؤشر تشغيل التحميل الأخضر ومؤشر التجاوز الأصفر.

UPS IS BYPASSED ...Press any key

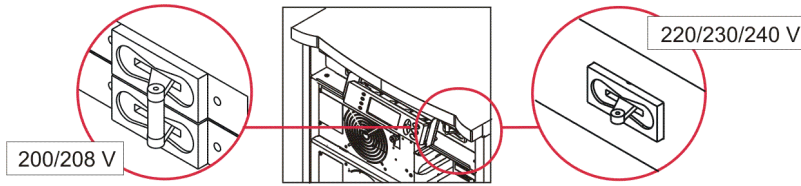
تجاوز الصيانة

يُستخدم تجاوز الصيانة لتجاوز UPS يدويًا وتزويد الطاقة مباشرة للتحمل أثناء تشغيل قاطع الدائرة الكهربائية. اتبع الخطوات الموضحة أدناه لتوصيل طاقة خرج UPS مباشرة بالدائرة الفرعية (الرئيسية) باستخدام وضع تجاوز الصيانة.

١- تأكد من أن قاطع دائرة الدخل في وضع التشغيل.



٢- شغل مفتاح تجاوز الصيانة.



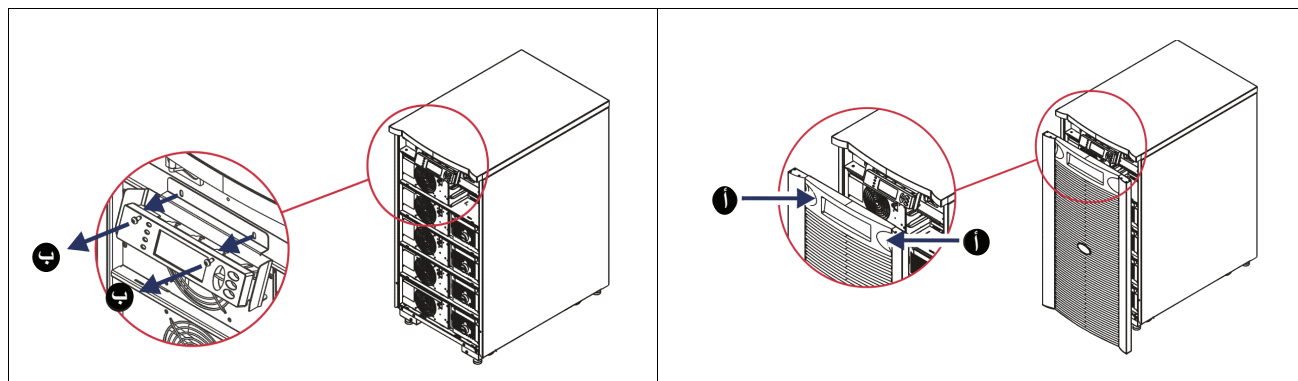
إعداد اللغة

لغة المصنع الافتراضية لواجهة المستخدم هي الإنجليزية. يمكن تغيير اللغة عن طريق تنزيل برنامج ثابت جديد إلى PowerView. تتوفر اللغات الفرنسية والألمانية والإيطالية والإسبانية على القرص المضغوط المصاحب للوحدة. قم بزيارة موقع APC by Schneider Electric على الويب: <http://www.apc.com> لتنزيل وثائق المنتج بعدة لغات ودعم لغة البرنامج الثابت.

الرسوم التوضيحية معبرة. قد تختلف التهيئة عن الطرازات المشار إليها في هذا الإجراء.

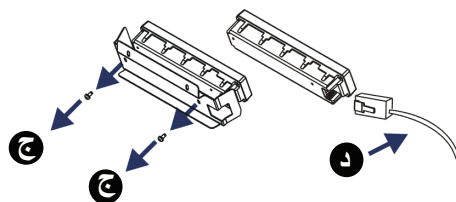
لتغيير لغة واجهة الاستخدام قم بإجراء الخطوات التالية.

- ١- أمسك بألسنة الباب **أ**، واسحبها للأمام برفق، ثم لأعلى لإزالة الباب.
- ٢- أزل شاشة PowerView فك المسامير **ب** والشاشة من الإطار.

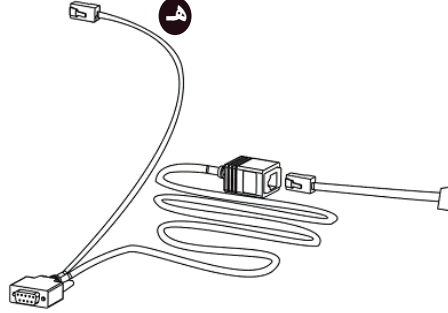


٣- فك المسامير **ج** التي تربط الكتيفة بشاشة PowerView.

٤- افصل كابل UPS **د** من منفذ RJ-45 في شاشة PowerView.



- ٥- وصل كبل البرمجة (مرفق) هـ بين PowerView وكبل UPS.
- ركب موصل RJ-45 بالمنفذ الموجود في الجانب الخلفي من شاشة PowerView.
 - قم بتوصيل DB-9 الأنتى لكبل البرمجة بمنفذ تسلسلي في الكمبيوتر.
 - يجب أن الكمبيوتر متصل بالإنترنت لتنزيل اللغات.
 - وصل كبل UPS بموصل RJ-45 الأنتى لكبل البرمجة.



- ٦- حدد موقع ملف برنامج اللغة المراد تنزيله على UPS.
- راجع موقع APC by Schneider Electric على الويب: <http://www.apc.com/support>، ونزل اللغة المطلوبة.
- ٧- ضع PowerView في وضع البرمجة مع الضغط على المفاتيح الثلاثة الموجودة على اليمين (و Help و ENTER) لمدة ثلاث ثوانٍ تقريبًا حتى يصدر PowerView صفارة طويلة.
- تعرض LCD شاشة البرمجة.
 - لمغادرة شاشة البرمجة قبل بدء نقل الملفات (الخطوة ٦) اضغط على حتى يصدر صفارة (لمدة ثانية واحدة تقريبًا).
 - ٨- ابدأ تشغيل HyperTerminal أو برنامج مضاهاة طرفي آخر مثبت على الكمبيوتر.
 - اضبط معلمات الاتصال على ٨ بت بدون تماثل وبدون تحكم في التدفق، وعلى ١ بت توقف وعلى ١٩,٢٠٠ بت في الثانية.
 - بعد بدء الاتصال استخدم بروتوكول Xmodem لنقل ملف برنامج اللغة من PowerView.
 - عند اكتمال نقل الملف تعيد PowerView إعداد نفسها وعرض شاشة البدء باللغة الجديدة.
 - ٩- في حالة فشل نقل الملف تقوم PowerView بإعادة إعداد نفسها. أعد محاولة نقل الملف بتكرار الخطوة ٦ و ٧.
 - ١٠- قم بإنهاء جلسة العمل على الوحدة الطرفية.
 - ١١- افصل كبل البرمجة من منفذ RJ-45 في شاشة PowerView.
 - ١٢- وصل كبل UPS بمنفذ RJ-45 في شاشة PowerView.
 - ١٣- ركب كتيفة الشاشة في الجزء الخلفي من PowerView بربط المسامير اللولبية في الشاشة.
 - ١٤- باستخدام اليدين أمسك الشاشة بلطف، ثم اسحب ألسنة الإطار.
 - ١٥- ثبت شاشة PowerView بربط المسامير اللولبية في إطار UPS.

أوامر القوائم

توضح الأقسام التالية تفاصيل كل أمر من أوامر القوائم. الأوامر مرتبة وفقاً للتسلسل الهرمي للقائمة في PowerView.

قائمة Accessories (الملحقات)

تسمح قائمة Accessories (الملحقات) بمراقبة APC by Schneider Electric إذا تم تركيبها. يجب توصيل PowerView بمنفذ واجهة الكمبيوتر في الجزء الخلفي من إطار UPS لمراقبة الملحقات الداخلية.

قائمة Control (التحكم)

استخدم قائمة Control (التحكم) والقوائم الفرعية لها للتحكم في تدفق الطاقة من وإلى UPS.

عنصر القائمة	الوظيفة
Turn UPS Output On/Off	التحكم في توفير الطاقة الخارجة من الوحدة للأجهزة المتصلة.
Do Self Test	بدء نظام الاختبار الذاتي والتشخيص. يتم عرض رسالة خطأ عند اكتشاف مشكلة.
Simulate Power Failure	محاكاة انقطاع التيار الكهربائي والعودة لاختبار تعرف الخادم على العطل.
Graceful Reboot	إرسال إشارة للخادم لإيقاف التشغيل. عد مرور "مدة انخفاض شحن البطارية" بالإضافة إلى "مدة تأخير إيقاف التشغيل" التي يحددها المستخدم يتم إيقاف الطاقة الخارجة حسب "مدة الرجوع" المحددة من قبل المستخدم. بعدها يتم تشغيل الطاقة الخارجة مرة أخرى. راجع "إعداد إيقاف التشغيل" لضبط المدد الزمنية لهذه التأخيرات. يجب استخدام برنامج PowerChute على الخادم لإجراء إيقاف التشغيل بشكل صحيح.
Graceful Turn Off	إرسال إشارة للخادم لإيقاف التشغيل. عد مرور "مدة انخفاض شحن البطارية" بالإضافة إلى "مدة تأخير إيقاف التشغيل" التي يحددها المستخدم يتم إيقاف الطاقة الخارجة. استخدم "Setup-Shutdown" (إعداد إيقاف التشغيل) لضبط هذه المدد الزمنية. يجب استخدام برنامج PowerChute على الخادم لإجراء إيقاف التشغيل بشكل صحيح.
Start/Stop Runtime Calibration	حساب مدة تشغيل البطارية بدقة. توفير طاقة خرج التحويل من طاقة البطارية. تفريغ شحن البطارية إلى ٢٥٪ من شحنها. يجب أن يكون مستوى شحن البطارية ١٠٠٪ لتنفيذ هذا الاختبار.
UPS into/out of Bypass	التحكم في وظيفة التجاوز. عندما تكون الوحدة في وضع التجاوز لا يتم توفير الطاقة مباشرة من مصدر الوحدة لأجهزة التحويل.

قائمة Display (الشاشة)

تسمح قائمة Display (الشاشة) للمستخدم بتخصيص شاشة PowerView.

الخيارات	الوظيفة	عنصر القائمة
التاريخ: ي-ي-شهر-س-س-س مثال: ١١-أغس-٢٠٠٣ الوقت: س-س:د-د:ثث مثال: ٢١:٣٦:١٠	ضبط التاريخ والوقت الصحيح.	Date/Time
	حماية من تغييرات التهيئة غير المصرح بها.	Password
تشمل الحروف الصالحة ما يلي: A-Z أو ٠-٩ اكتب ' _ ' للإتمام.	تعيين كلمة مرور.	Password
١، ٢، ٥، ١٠ (اقتراضي): ٣٠ دقيقة: ١، ٢، ٤ ساعات: أو Forever (للأبد)	ضبط مؤقت الخمول.	Timeout
	إبطال كلمة المرور. يحول دون التغييرات غير المصرح في تهيئة UPS.	Invalidate
	عرض رقم طراز PowerView والرقم التسلسلي وتاريخ الصنع ومعلومات المراجعة.	Information
	يحدد معايير الإنذار الصوتي (الصفارة).	Beeper
	غير مستخدم مع UPS.	At UPS
Power Failure (انقطاع التيار الكهربائي) أو Power Failure + 30 seconds (انقطاع التيار الكهربائي + ٣٠ ثانية) أو Low Battery (انخفاض شحن البطارية) أو Never (أبدا)	يعين المعلمات للإنذار الصوتي في PowerView.	At Display
Off (إيقاف) أو Low (منخفض) (الاقتراضي) أو Medium (متوسط) أو High (مرتفع)	ضبط مستوى صوت الإنذار.	Volume
On (تشغيل) (الاقتراضي) أو Off (إيقاف)	ضبط الصوت عند الضغط على أزرار الشاشة.	Click
٠ أو ١ أو ٢ أو ٣ أو ٤ أو ٥ أو ٦ أو ٧	ضبط تباين ألوان شاشة LCD.	Contrast
استخدم الإعدادات الافتراضية حيثما أمكن.	تخصيص المعلومات المعروضة على شاشة البدء.	Config

قائمة Diagnostics (التشخيصات)

توفر قائمة Diagnostics (التشخيصات) معلومات مفيدة لاستكشاف الأخطاء وإصلاحها.

الخيارات	الوظيفة	عنصر القائمة
	عرض تنبيه النظام الحالي ومعلومات التشخيص لهذا التنبيه.	Fault and Diagnostics
	عرض الحالة والمعلومات المفصلة لوحدة الذكاء.	(Main) Intelligence Module
	عرض الحالة والمعلومات المفصلة للوحدة الزائدة.	Redundant Intelligence Module

عنصر القائمة	الوظيفة
Power Modules	عرض الحالة والمعلومات المفصلة لوحدة الطاقة.
Batteries	عرض الحالة والمعلومات المفصلة لوحدة البطارية.

قائمة Help (تعليمات)

للوصول إلى شاشات تعليمات PowerView عبر الإنترنت اضغط على مفتاحي Scroll Up و Scroll Down في نفس الوقت للوصول إلى تعليمات خاصة بالسياق الذي أنت بصده.

قائمة Logging (التسجيل)

تسمح قائمة Logging (التسجيل) للمستخدم بتخصيص سجل UPS.

عنصر القائمة	الوظيفة
View Log	تسجيل آخر ٦٤ حدث. أشر إلى قيد ما من القيود، واضغط على ENTER لمزيد من المعلومات حول هذا الحدث.
View Statistics	تسجيل إجمالي عدد عمليات النقل إلى البطارية ومرات انخفاض شحن البطارية والتنبيهات ومرات تشغيل البطارية.
Configure Logging	السماح بمختلف أنواع الأحداث أو استبعادها من السجل. من أنواع الأحداث: Power Events (أحداث الطاقة) و UPS Controls (عمليات التحكم في UPS) و UPS alerts (تنبيهات UPS) و User Activity (نشاط المستخدم).
Power Events	On (تشغيل) (الافتراضي) أو Off (إيقاف)
UPS Control	
UPS Faults	
User Activity	
Measure UPS Events	
List Event Groups	سرد أحداث معينة في كل مجموعة.
Power Events	
UPS Control Events	
User Activities	
UPS Fault	
Measure UPS Events	
Clear Log	مسح السجل المعروف. عدم مسح قوائم الأحداث النشطة.

قائمة Status (الحالة)

تعرض قائمة Status (الحالة) معلومات حن التحميل ووحدة البطارية والطاقة والجهد والتيار الكهربائي.

عنصر القائمة	الوظيفة
Ø Vin Vout Iout	يعرض جهد الدخل أو الخرج ومعلومات عن تيار الخرج.
load assuming no % redundancy	مقارنة التحميل الحالي مع القدرة الإجمالية لجميع وحدات الطاقة.
load allowing for % n+ redundancy	مقارنة التحميل الحالي بالقدرة الإجمالية لجميع وحدات الطاقة، باستثناء وحدات الطاقة التي يتم وضعها جانباً خلال معدل تنبيه Fault Tolerance (تحمل الأخطاء). على سبيل المثال إذا كان هناك أربع وحدات طاقة مثبتة، وتم تعيين معدل تنبيه تحمل الأخطاء على "١" فإن هذه النسبة المئوية للتحميل تستخدم ثلاث وحدات طاقة فقط للحساب. راجع الإعدادات < التنبيهات لضبط مستوى الزيادة.
Frequencies	عرض ترددات الدخل والخرج المقاسة.
Battery Status Screen	عرض معلومات عن سعة وحدة البطارية ووقت التشغيل والحالة.
Power Module Status Screen	عرض معلومات عن سعة وحدة البطارية وتحمل الأخطاء والحالة.
Alarm Thresholds Status Screen	يعرض إعدادات الإنذار المحددة من قبل المستخدم. راجع الإعدادات < الإنذارات لضبط نسب الإنذار.
Miscellaneous Status Screen	عرض نتيجة إجمالية للاختبار الذاتي وآخر نقل في النظام ووضع التشغيل وحالة الذكاء ووحدات الذكاء الزائدة.

قائمة Setup (الإعداد)

تسمح قائمة Setup (الإعداد) للمستخدم بتخصيص وظائف UPS.

عنصر القائمة	الوظيفة	الخيارات
Shutdown	ضبط معلمات إيقاف التشغيل في حالة تعطل طاقة الوحدة.	None (لا شيء)
Low Battery Duration	ضبط عدد الدقائق التي يصدر خلالها تنبيه صوتي قبل إيقاف تشغيل UPS بسبب نفاذ البطارية.	٢ (الإعداد الافتراضي) أو ٥ أو ٧ أو ١٠ أو ١٢ أو ١٥ أو ١٨ أو ٢٠ دقيقة
Shutdown Delay	ضبط وقت التشغيل الإضافي لصدر الكمبيوتر أمر بإيقاف التشغيل إذا احتاج إلى وقت إضافي لإغلاق نفسه.	٠ أو ٢٠ (الإعداد الافتراضي) أو ٦٠ أو ١٢٠ أو ٢٤٠ أو ٤٨٠ أو ٧٢٠ أو ٩٦٠ ثانية
Return Delay	ضبط الفاصل الزمني للتأخير الذي يسمح باستقرار طاقة الوحدة قبل عودة النظام للاتصال بعد انقطاع طاقة الوحدة.	٠ (الإعداد الافتراضي) أو ٢٠ أو ٦٠ أو ١٢٠ أو ٢٤٠ أو ٤٨٠ أو ٧٢٠ أو ٩٦٠ ثانية
Return Battery Capacity	ضبط الحد الأدنى اللازم لسعة البطارية قبل إعادة توفير الطاقة للتحميل عند الرجوع من انقطاع طويل لطاقة الوحدة.	٠ (الإعداد الافتراضي) أو ١٥ أو ٢٥ أو ٣٥ أو ٥٠ أو ٦٠ أو ٧٥ أو ٩٠ ثانية
Defaults	ضبط جميع الإعدادات على قيم المصنع الافتراضية.	

عنصر القائمة	الوظيفة	الخيارات
Output Frequency	يقوم خرج UPS بتثبيت الخرج داخل هذا النطاق.	3 ± 50 هرتز، 3 ± 50 هرتز، 0.1 هرتز، 3 ± 60 هرتز، 0.1 ± 60 هرتز، Full range tracking (تتبع كامل للنطاق)
Alarms	ضبط نسب التنبيهات.	None (لا شيء)
Redundancy	إصدار تنبيه صوتي إذا انخفضت الزيادة عن هذا المستوى.	0 (الإعداد الافتراضي) أو 1 أو 2
Load	إصدار أصوات تنبيه عندما يتجاوز التحميل هذا الحد. (القيمة العليا محدودة بالحد الأقصى لطاقة UPS).	Never (أبدا) (الإعداد الافتراضي) أو 1 أو 2 أو 3 أو 4 أو 5 أو 6 أو 7 أو 8 أو 9 أو 10 أو 12 ك ف أ
Runtime	إصدار تنبيه صوتي إذا انخفض وقت التشغيل عن هذا المستوى (ساعات:دقائق).	0:0 (الإعداد الافتراضي) أو 5 د أو 10 د أو 15 د أو 30 د أو 45 د أو 1 س أو 2 س أو 3 س أو 4 س أو 5 س أو 6 س أو 7 س أو 8 س
Bypass	إذا تعطلت UPS، وخرج جهد الدخل أو تردد الخط عن النطاق الطبيعي فهذا الخيار يسمح للمستخدم باختيار وضع التجاوز أو إسقاط التحميل.	Go to Bypass or Drop Load (ذهاب إلى التجاوز أو إسقاط التحميل)
Copy	تحديد التهيئة الذي ترغب من خلالها في نقل بيانات إلى UPS أو منها إلى الخارج، ثم تحديد اتجاه نقل البيانات المراد. قد لا تأتي عملية نسخ البيانات بين الإصدارات المختلفة من الجهد بنتائج مثالية. لذا يجب اختبار جهد الخرج من قبل المستخدم بعناية. فقد يؤدي النسخ بين المنتجات المختلفة إلى ترك بعض المعلومات في UPS المستهدف مضبوطة على إعدادات المصنع الافتراضية، خاصة عند النسخ من منتج ذي قدرة أقل.	وتتضمن الخيارات ما يلي: Configuration Number (رقم التهيئة) و Configuration Number from UPS to Display و Display to و (من الشاشة) و Display و (من الشاشة إلى UPS). UPS (من الشاشة إلى UPS).
Other	باقي الإعدادات المحددة من قبل المستخدم.	
Self Test	يمكن أن تقوم وحدة UPS تلقائيًا باختبار نفسها كل فاصل زمني محدد من قبل المستخدم.	At Power On (عند التشغيل) أو 7 days (7 أيام) و 14 days (14 يوم) (الإعداد الافتراضي) أو Disabled (تعطيل)
UPS ID	تعيين سلسلة نصية من ثمانية أحرف إلى نظام.	
Output	ضبط جهد الخرج. يعتمد الاختيار على تهيئة النظام.	الولايات المتحدة/اليابان: 200 فولت، 208 فولت، 240 فولت عالمياً: 220 فولت، 230 فولت، 240 فولت
Vout Reporting	الإبلاغ عن أهم جهد خارج.	تلقائي

استكشاف الأعطال وإصلاحها

تعرض PowerView رسائل مختلفة على الشاشة، بما في ذلك حالة التنبيه والتغييرات في تهيئة النظام. ويتضمن هذا القسم كافة رسائل شاشة التحقق من الطاقة وسبب الرسالة فضلاً عن الإجراءات التصحيحية الملائم.

إذا واجهت أي مشاكل معقدة خاصة بوحدة UPS، يُرجى الاتصال بفريق الدعم الفني لشركة APC by Schneider Electric لطلب المساعدة. ويمكن الرجوع إلى موقع ويب شركة APC by Schneider Electric لمعرفة أقرب مركز للدعم <http://www.apc.com>

ونوضح هنا إمكانية ورود عدد من الرسائل في نفس الوقت، وفي حالة حدوث ذلك يرجى قراءة كافة الرسائل لفهم أفضل لوضع النظام.

الحالة	رسالة PowerView	السبب	الإجراء التصحيحي
التشغيل	Pwr modules changed# .since last ON	تم إضافة وحدة بطارية واحدة على الأقل أو إزالتها من وحدة UPS منذ إصدار آخر أمر بتشغيل الطاقة.	لا يتطلب هذا أي إجراء تصحيحي، واصل العمل حتى بدء التشغيل.
	Batteries changed since# .last ON	تم إضافة وحدة بطارية واحدة أو إزالتها على الأقل من وحدة UPS منذ إصدار آخر أمر بتشغيل الطاقة.	
	No Redundant Intelligence (Module IM	لا يوجد وحدة ذكاء زائدة عن الحاجة مثبتة وتعمل.	واصل العمل حتى بدء التشغيل أو أحبط بدء التشغيل وثبت وحدة جديدة. ملاحظة: بدون وجود اثنين من وحدات الذكاء الزائدة العاملة لا يوجد زيادة في .
	Batt capacity less than .Return Batt Cap	سعة بطارية وحدة UPS أقل من الحد الأدنى المحدد من قبل المستخدم لسعة البطارية والمطلوب لتشغيل التحميل..	الخيار ١: قم بإحباط بدء التشغيل واسمح للبطاريات بإعادة الشحن. الخيار ٢: استمر في التشغيل مع أقل من الحد الأدنى لسعة البطارية.
	Input Freq outside .configured range	تردد الدخل إلى UPS خارج النطاق الذي تمت تهيئته. لن يتزامن تردد الخرج مع تردد الدخل. التجاوز العادي غير متاح. سيبدأ النظام التشغيل على طاقة البطارية.	الخيار ١: غير تردد الجهد القادم. الخيار ٢: وسع نطاق الترددات القادمة المقبولة من خلال PowerView. (بدء التشغيل) <إعداد> تردد الخرج الخيار ٣: واصل العمل حتى بدء التشغيل. التجاوز العادي غير متاح، وقد يبدأ النظام على طاقة البطارية.
	AC adequate for UPS but .not for bypass	ستعمل UPS في وضع الاتصال على جهد الدخل. ولكن في حالة الحاجة إلى التجاوز فجهد الدخل غير مناسب لتزويد أجهزة التحميل بالطاقة المطلوبة.	الخيار ١: حسن الجهد الوارد. الخيار ٢: واصل العمل حتى بدء التشغيل. التجاوز العادي غير متاح.
	Low/No AC input, start-up .on battery	جهد الدخل غير مناسب لبدء UPS. إذا استمرت وحدة UPS في التشغيل فستعمل من البطارية.	الخيار ١: قم بإحباط بدء التشغيل حتى يتوفر جهد الدخل المقبول. الخيار ٢: واصل العمل حتى بدء التشغيل. سيتم تفريغ البطارية من الشحن.

الحالة	رسالة PowerView	السبب	الإجراء التصحيحي
الحالات العامة	.of batteries increased #	تم إضافة بطارية واحد على الأقل للنظام.	لا يتطلب هذا أي إجراء تصحيحي.
	.of batteries decreased #	تم إزالة بطارية واحدة على الأقل من النظام.	
	of Pwr Modules # .increased	تم إضافة وحدة طاقة واحدة على الأقل للنظام.	
	Intelligence Module .inserted	تم تركيب وحدة ذكاء في فتحة وحدات الذكاء السفلية.	
	Intelligence Module .removed	تم إزالة وحدة ذكاء من فتحة وحدات الذكاء السفلية.	
	Redundant Intelligence .Module inserted	تم تركيب وحدة ذكاء في فتحة وحدات الذكاء العلوية.	
	Redundant Intelligence .Module removed	تم إزالة وحدة ذكاء من فتحة وحدات الذكاء العلوية.	
	of External Battery # .Cabinets increased	تم توصيل كابينة بطارية خارجية واحدة على الأقل بالإطار.	
	of External Battery # .Cabinets decreased	تم فصل كابينة بطارية خارجية واحدة على الأقل من UPS.	
	.Redundancy Restored	حدث فقد لزيادة وحدة الطاقة، وتم استعادتها. تم تركيب وحدات إضافية أو خفض التحميل.	
	.Redundancy Restored	حدث فقد لزيادة وحدة الطاقة، وتم استعادتها. تم تركيب وحدات إضافية أو خفض التحميل.	
	Load is No Longer above .Alarm Threshold	تجاوز التحميل نسبة إنذار التحميل. تم تصحيح الوضع بخفض التحميل أو زيادة النسبة.	
.Min Runtime restored	تراجع وقت تشغيل النظام عن الحد الأدنى المخصص وتمت استعادته. تم تركيب وحدات إضافية للبطاريات وإعادة شحن وحدات البطاريات الحالية أو خفض التحميل أو رفع النسبة.		

الحالة	رسالة PowerView	السبب	الإجراء التصحيحي
تعطل الوحدة	.Bad Battery Module	تعطلت وحدة البطارية ويجب استبدالها.	ارجع إلى تثبيت الوحدات في دليل التثبيت المادي لـ Symmetra LX وحدات
	.Bad Power Module	تعطلت وحدة الطاقة ويجب استبدالها.	
	Intelligence Module is installed and failed	تعطلت وحدة الذكاء الموصلة في فتحة وحدات الذكاء السفلية.	
	Redundant Intelligence Module is installed and failed	تعطلت وحدة الذكاء الموصلة في فتحة وحدات الذكاء العلوية.	
حد الإنذار	Load is above kVA alarm threshold	تجاوز التحميل حد تنبيه التحميل المحدد من قبل المستخدم.	الخيار ١: قلل التحميل. الخيار ٢: استخدم واجهة PowerView لزيادة حد التنبيه.
حد الإنذار	.Redundancy has been lost	لا تعد وحدة UPS قادرة على اكتشاف وحدة الطاقة الزائدة. تعطلت وحدات الطاقة أو زاد التحميل.	الخيار ١: قم بتركيب وحدات طاقة إضافية إن أمكن. الخيار ٢: يرجى تقليل الحمل. الخيار ٣: قم بتعطيل تنبيه الزيادة بإعداد الزيادة على صفر. (بدء التشغيل < الإعداد < التنبيهات < الزيادة < صفر)
	Redundancy is below alarm threshold	لقد انخفضت الزيادة الفعلية لوحدة الطاقة عن حد تنبيه الزيادة المحدد من قبل المستخدم. تعطلت وحدات الطاقة أو زاد التحميل.	الخيار ١: قم بتركيب وحدات طاقة إضافية إن أمكن. الخيار ٢: يرجى تقليل الحمل. الخيار ٣: استخدم PowerView لتقليل حد التنبيه. (بدء التشغيل < الإعداد < التنبيهات < الزيادة)
حد الإنذار	Runtime is below alarm threshold	الوقت المتوقع للتشغيل أقل من الحد الأدنى للإنذار وقت التشغيل المحدد من قبل المستخدم. إما أن تكون سعة البطارية قد انخفضت أو تم زيادة التحميل.	الخيار ١: اسمح بإعادة شحن وحدات البطاريات. الخيار ٢: زد عدد وحدات البطارية إن أمكن. الخيار ٣: يرجى تقليل الحمل. الخيار ٤: استخدم PowerView لتقليل الحد الأدنى لحد تنبيه وقت التشغيل. (بدء التشغيل < الإعداد < التنبيهات < وقت التشغيل)

الحالة	رسالة PowerView	السبب	الإجراء التصحيحي
وضع التجاوز	Bypass is not in range (either freq or voltage).	التردد أو الجهد خارج النطاق المسموح به في وضع التجاوز. تظهر هذه الرسالة عندما تكون وحدة UPS متصلة ووضع التجاوز غير متاح. سيبدأ النظام التشغيل على طاقة البطارية.	الخيار ١: قلل مستوى الحساسية ليناسب تردد الدخل. (بدء التشغيل<الإعداد>تردد الخرج) الخيار ٢: صحح جهد الدخل لتوليد جهد أو تردد مقبول.
	Bypass contactor stuck in .bypass position	يتم وضع UPS في وضع التجاوز، ولا يمكن تشغيلها في وضع الاتصال.	اتصل بمزود خدمة المتعاقد معه أو الدعم الفني لشركة APC by Schneider Electric.
	Bypass contactor stuck in .on-line position	يتم وضع UPS في وضع الاتصال، ولا يمكن تشغيلها في وضع التجاوز.	
	UPS has detected an internal fault and is in .bypass mode	انتقلت وحدة UPS إلى وضع التجاوز بسبب اكتشاف حدوث عطل داخلي.	
	UPS in bypass due to .overload	تجاوز التحميل قدرة طاقة النظام. تحولت UPS إلى وضع التجاوز.	الخيار ١: يرجى تقليل الحمل. الخيار ٢: أضف وحدات طاقة إضافية إلى النظام إن أمكن.
	System is in Maintenance .Bypass	وحدة UPS في وضع التجاوز لأن مفتاح تجاوز الصيانة على وضع ON.	لا يتطلب هذا أي إجراء تصحيحي..
الأعطال الشائعة	.On Battery	UPS في وضع التشغيل بالبطارية. يتم تفريغ وحدات البطاريات من الشحن.	لا يتطلب هذا أي إجراء تصحيحي. ملاحظة: مدة وقت التشغيل محدودة. قم بالإعداد لإيقاف تشغيل UPS وأجهزة التحميل، أو قم باستعادة الجهد القادم.
	.Need Bat Replacement	ينبغي تبديل وحدة أو أكثر من وحدات البطاريات.	يرجى الرجوع إلى إجراء استبدال البطاريات.
	.UPS Fault	تم اكتشاف خطأ داخلي في وحدة طاقة. تظهر رسالة خطأ UPS دائماً عند ظهور رسالة تفيد بوجود عطل ناتج عن تلف وحدة من وحدات الطاقة.	اتصل بمزود خدمة المتعاقد معه أو الدعم الفني لشركة APC by Schneider Electric.
	Shutdown or unable to transfer to Batt due to .overload	توقفت UPS عن التشغيل بسبب حدوث تحميل زائد وعدم وجود تجاوز.	الخيار ١: قلل التحميل لإزالة الزيادة. الخيار ٢: أضف وحدات طاقة إن أمكن للحد من التحميل الزائد. الخيار ٣: استبدل وحدات الطاقة المعطلة للحد من التحميل الزائد. ملاحظة: إن لم يكن التجاوز متاحا بسبب انقطاع الطاقة، فانتظر استعادة الطاقة. إذا وجدة مشكلة في الوحدة فقم بتصحيحها..

الحالة	رسالة PowerView	السبب	الإجراء التصحيحي
الأعطال الشائعة (تابع)	Load Shutdown from Bypass. Input Freq/Volts outside limits	أوقفت وحدة UPS التحميل أثناء كونها في وضع التجاوز بسبب خروج طاقة الدخل عن النطاق المقبول.	صحح مشكلة جهد الدخل.
	Fault, Battery Charger Failure	تعطلت شاحن البطارية في وحدة أو أكثر من وحدات الطاقة.	يرجى الرجوع إلى إجراء استبدال البطاريات.
	Fault, Bypass Relay Malfunction	تعطلت ترحيل التجاوز.	اتصل بمزود خدمة المتعاقد معه أو الدعم الفني لشركة APC by Schneider Electric.
	Fault, Internal Temp exceeded normal limits	حرارة وحدة بطاريات أو أكثر مرتفعة أكثر من اللازم.	استبدل الوحدة الساخنة. يرجى الرجوع إلى إجراء استبدال البطاريات.
	Input circuit breaker tripped open	تم فتح قاطع دورة الدخل على UPS جاء التعثر به. يتم قطع جهد الدخل عن UPS.	الخيار ١: إذا تصادف هذا مع شرط التحميل الزائد فقم بتقليل التحميل وإعادة ضبط القاطع. الخيار ٢: في حالة عدم وجود شرط تحميل زائد فقم بإعادة ضبط القاطع. إذا حدث فتح للدورة مرة أخرى فاتصل بمقدم الخدمة المتعاقد معه أو اتصل بالدعم الفني لشركة APC by Schneider Electric.
	System level fan failed	تعطلت مروحة التبريد في إطار UPS.	اتصل بمزود الخدمة المتعاقد معه أو الدعم الفني لشركة APC by Schneider Electric.
	The Redundant (Intelligence Module (IM is in control	تعطلت وحدة الذكاء الموصلة في فتحة وحدات الذكاء السفلية أو لم يتم تركيبها. تقوم وحدة الذكاء الموصلة بفتحة وحدات الذكاء العلوية بإدارة كل الأنشطة.	استبدل وحدة الذكاء. يرجى الرجوع إلى إجراء استبدال البطاريات.
	IIC inter-module communications failed	تعطلت الاتصالات بين MIM مع وحدة أخرى على الأقل.	اتصل بمزود الخدمة المتعاقد معه أو الدعم الفني لشركة APC by Schneider Electric.

تجنب إرجاع وحدة UPS إلى الموزع إذا تطلبت UPS صيانة. واتبع الخطوات التالية:

- ١- راجع المشكلات المطروحة في فصل "استكشاف الأعطال وإصلاحها" بهذا الدليل للحد من التعرض للمشكلات الشائعة.
- ٢- تأكد من عدم المرور على قواطع الدائرة. قاطع الدائرة المعطل نتيجة المرور عليه هو أكثر مشكلات UPS شيوعاً.
- ٣- في حالة استمرار المشكلة يرجى الاتصال بقسم دعم العملاء أو زيارة الموقع الإلكتروني الخاص بشركة APC by Schneider Electric , <http://www.apc.com>.
- أ- دون رقم طراز UPS والرقم التسلسلي وتاريخ الشراء. سيطلب منك الفني وصف المشكلة، ويحاول حلها عبر الهاتف إن أمكن. حيث سيقوم بإصدار رقم رخصة المادة المرتجعة (رقم RMA) في حالة عدم قدرته على حلها.
- ب- تكون الصيانة مجانية إذا كانت وحدة UPS خلال فترة الضمان.
- ٤- تكون الصيانة مجانية إذا كانت وحدة UPS خلال فترة الضمان. فإن لم تكن الوحدة في الضمان فقد يدفع رسوماً مقابل الإصلاح. قم بتغليف وحدة UPS بمواد التعبئة والتغليف الأصلية. إذا كانت مواد التغليف الأصلية غير متوفرة فاطلب من خدمة العملاء الحصول على مواد تغليف جديدة. قم بزيارة موقع APC على الويب للتعرف على أرقام هواتف دعم العملاء.
- ٥- احرص على تغليف الوحدة على نحو ملائم لتجنب تعرضها للتلف أثناء النقل، كما يحظر استخدام خرز البوليسترين للتغليف. وكذلك لا يغطي هذا الضمان أي تلف قد يحدث أثناء النقل.
- ٦- احرص على وضع رقم ترخيص المواد المرتجعة (رقم RMA) على الجزء الخارجي من العبوة.

أطقم استبدال البطاريات وإعادة تدويرها

ولمزيد من المعلومات حول أطقم استبدال البطاريات وإعادة تدويرها يرجى الاتصال بالموزع أو زيارة الموقع الإلكتروني لشركة APC by Schneider Electric , <http://www.apc.com> في حالة إعادة البطاريات المستعملة إلى APC لإعادة تدويرها يجب شحن البطاريات المستعملة في مواد تعبئة البطاريات البديلة.

شركة APC by Schneider Electric

دعم العملاء علي مستوي العالم

تتوفر خدمة دعم العملاء لجميع أجهزة شركة APC by Schneider Electric مجاناً على النحو التالي:

- يرجى زيارة موقع شركة APC by Schneider Electric للحصول على وثائق من قاعدة معلومات الشركة ولتقديم طلبات دعم العملاء.

– www.apc.com (المقر الرئيسي للشركة)

احرص على الاتصال بمواقع شركة APC by Schneider Electric المحلية الخاصة ببلدان معينة، حيث تمدك هذه المواقع بمعلومات عن دعم العملاء.

– www.apc.com/support/

تتوفر خاصية البحث العالمي عن الدعم المتاح في قاعدة معلومات شركة APC by Schneider Electric وكذلك استخدام الدعم الإلكتروني.

- يمكنك الاتصال بمركز دعم عملاء شركة APC by Schneider Electric عن طريق الهاتف أو البريد الإلكتروني.

– للاطلاع على المراكز المحلية بكل بلد: انتقل إلى www.apc.com/support/contact للحصول على معلومات الاتصال.

– ولمزيد من المعلومات حول كيفية الحصول علي دعم العملاء، يمكنك الاتصال بأحد مندوبي شركة

APC by Schneider Electric أو موزعها الذي اشتريت منه منتج شركة APC by Schneider Electric.

© حقوق الطبع والنشر لعام ٢٠١٨ محفوظة لصالح شركة APC by Schneider Electric، تمتلك شركة شنايدر إلكترونيك للصناعات S.A.S أو الشركات التابعة لها، شركة APC وشعار شركة APC، وبرنامج Symmetra ووحدة Smart-UPS، كما تُعد جميع العلامات التجارية الأخرى ملكاً لأصحابها المعنيين.