

# Guía de Instalación

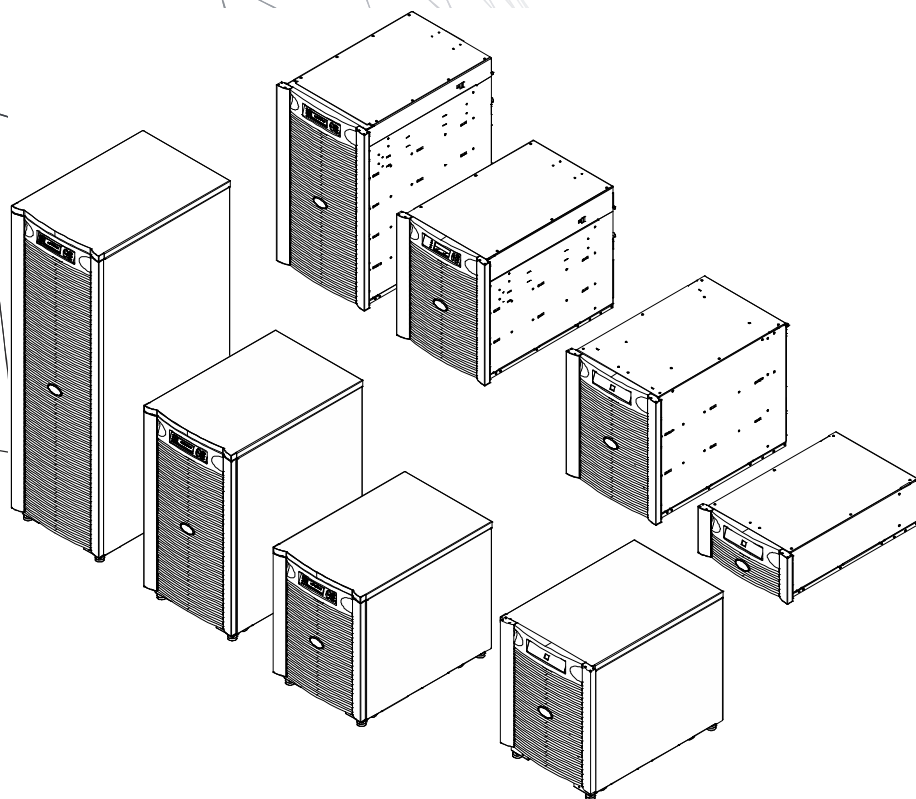
## Symmetra<sup>®</sup> LX

### Torre

### Montaje en bastidor

Modelos de SAI  
200 V, 4-8 kVA  
208/240 V, 4-8 kVA  
220/230/240 V, 4-8 kVA

200 V, 4-16 kVA  
208/240 V, 4-16 kVA  
220/230/240 V, 4-16 kVA





# Mensajes importantes de seguridad

CONSERVE LAS INSTRUCCIONES - Este manual incluye instrucciones importantes que deben seguirse durante la instalación y mantenimiento del equipo eléctrico y las baterías APC™ by Schneider Electric.

Lea atentamente las instrucciones. Familiarícese con el dispositivo antes de intentar instalarlo, ponerlo en funcionamiento, o realizar reparaciones o mantenimiento. Los siguientes mensajes especiales pueden aparecer a lo largo de este documento o en el equipo para advertirle sobre posibles peligros o para atraer su atención sobre información que explica o simplifica algún procedimiento.



La inclusión de este símbolo a la etiqueta de seguridad de un producto sobre Peligro o Advertencia indica que existe un riesgo eléctrico que dará como resultado lesiones personales en caso de no seguir las instrucciones.



Este es un símbolo de alerta de seguridad. Se utiliza para alertarle sobre posibles peligros de lesiones personales. Obedezca todos los mensajes de seguridad que sigan a este símbolo para evitar posibles lesiones o la muerte.

## ⚠ PELIGRO

**PELIGRO** Indica una situación de posible peligro que, de no evitarse, puede provocar lesiones graves o la muerte.

## ⚠ ADVERTENCIA

**ADVERTENCIA** Indica una situación de posible peligro que, de no evitarse, puede provocar lesiones graves o la muerte.

## ⚠ PRECAUCIÓN

**PRECAUCIÓN** indica una situación de posible peligro que, de no evitarse, puede provocar lesiones leves o moderadas.

## AVISO

**AVISO** se utiliza para abordar prácticas que no se relacionan con la seguridad física.

## Directivas de manejo del producto



<18 kg  
<40 lb



18-32 kg  
40-70 lb



32-55 kg  
70-120 lb



>55 kg  
>120 lb



# Información general y de seguridad

**Inspeccione el contenido del embalaje después de recibirlo.  
Si observa daños, informe a su distribuidor y a la compañía de transporte.**

- Este equipo es para uso en una ubicación con acceso restringido.
- Respete todos los códigos de instalación eléctrica nacionales y locales.
- El cableado del sistema debe ser realizado por un electricista calificado.
- No trabaje solo en condiciones peligrosas.
- **Los cambios y las modificaciones realizados en esta unidad y que no estén expresamente autorizados por Schneider Electric IT Corporation pueden anular la garantía.**
- Este SAI (o UPS) está diseñado únicamente para el uso en interiores.
- No utilice la unidad en lugares en los que reciba la luz directa del sol, donde pueda estar en contacto con líquidos ni donde exista polvo o humedad excesivos.
- Asegúrese de que los orificios de ventilación del SAI no estén obstaculizados. Deje suficiente espacio para una ventilación adecuada.
- Para un SAI con un cable de alimentación instalado de fábrica, conecte el cable de alimentación del SAI directamente a una toma de pared. No utilice extensiones eléctricas ni protectores contra sobretensiones.
- El equipo es pesado. Practique siempre técnicas de levantamiento seguras adecuadas para el peso del equipo.
- Los módulos de batería son pesados. Extraiga estas baterías antes de instalar el SAI y los paquetes de baterías externos (XLBP) en un bastidor (rack).
- Instale siempre los paquetes de baterías externos (XLBP) en la parte inferior en las configuraciones de montaje en bastidor (rack). El SAI se debe instalar encima de los paquetes de baterías externos.
- Instale siempre los equipos periféricos por encima del SAI en las configuraciones de montaje en bastidor.

## Medidas de seguridad respecto de la electricidad

- No toque conectores metálicos si no ha desconectado antes el suministro de corriente eléctrica.
- Para los modelos con una entrada con conexión fija, un electricista calificado deberá realizar la conexión al circuito del suministro eléctrico (red de alimentación principal).
- Sólo en modelos de 230 V: Para cumplir con la Directiva de compatibilidad electromagnética ("Electromagnetic Compatibility, EMC") para los productos comercializados en Europa, los cables de salida conectados al SAI no deben exceder los 10 metros de longitud.
- El conductor a tierra de protección para del SAI transporta la corriente de fuga de los dispositivos de carga (equipos de computación). Se debe instalar un conductor a tierra aislado, como parte del circuito secundario que alimenta al SAI. El conductor debe ser del mismo tamaño y tener el mismo material aislante que los conductores de alimentación de los circuitos secundarios con y sin toma a tierra. En general, el conductor que se instale será verde, con o sin una banda amarilla.
- La corriente residual para un SAI de tipo A conectable puede superar los 3,5 mA cuando se utiliza un terminal de conexión a tierra separado.
- El conductor a tierra de entrada del SAI deberá fijarse de forma correcta a la tierra de protección del panel de servicio.
- Si la alimentación de entrada del SAI se suministra a través de un sistema derivado por separado, el conductor a tierra deberá fijarse de forma correcta al transformador de alimentación o el grupo motor-generador.

## Seguridad en el cableado fijo

- Verifique que todos los circuitos del suministro eléctrico (red de alimentación principal) y los circuitos de bajo voltaje (control) estén desconectados y bloqueados antes de instalar cables o hacer conexiones, sea en la caja de empalme, el tablero eléctrico, o al SAI.
- El cableado del sistema debe ser realizado por un electricista calificado.
- Seleccione el tamaño de los cables y los conectores de acuerdo con los códigos nacionales y locales.
- El cableado debe contar con la aprobación de un inspector local de cableado.
- Debe instalar protección contra tirones ("strain relief") en todo el cableado (suministrado con productos selectos). Se recomienda el uso de enganches contra tirones.
- Se deben cubrir todas las aberturas que permiten acceder a los terminales de conexión fija del SAI. De lo contrario, puede ocasionar lesiones personales o daños a los equipos.

## Medidas de seguridad relativas a la desactivación del suministro de energía

- El SAI contiene baterías internas y puede presentar un peligro de descarga eléctrica aunque esté desconectado de la energía CA y CC.
- Los conectores de salida CA y CC se pueden energizar a través de un control remoto o automático en cualquier momento.
- Antes de instalar o realizar el mantenimiento del equipo, realice lo siguiente:
  - Establezca el conmutador de activación del sistema en la posición de apagado (OFF).
  - Establezca el disyuntor de entrada en la posición de apagado (OFF).
  - Desconecte los módulos de batería.
  - Si se incluye un gabinete de batería externa, desconéctelo.
  - Desconecte la red de alimentación principal o el circuito secundario.

## Medidas de seguridad relativas a la batería

- A la hora de sustituir las baterías, hágalo con los mismos números de serie y tipos.
- Las baterías normalmente duran dos y cinco años. Los factores ambientales afectan la vida útil de las baterías. Las altas temperaturas ambiente, una escasa calidad de la alimentación de la red pública y las descargas frecuentes y de poca duración disminuyen la vida útil de la batería. Las baterías deben reemplazarse antes de que se agoten.
- Reemplace la batería de inmediato cuando el SAI indique que es necesario reemplazar la batería.
- APC™ by Schneider Electric utiliza baterías de plomo ácido selladas que no requieren mantenimiento. Bajo condiciones de uso y manejo normales, no hay contacto con los componentes internos de la batería. La sobrecarga, el sobrecalentamiento u otro mal uso de las baterías puede dar lugar a una descarga del electrolito de la batería. La exposición al electrolito es tóxica y perjudicial para la piel y los ojos.
- PRECAUCIÓN: Antes de instalar o reemplazar las baterías, quítese las alhajas, como cadenas, relojes y anillos. Utilice herramientas con mangos aislados. La alta corriente de cortocircuito que circula a través de los materiales conductores puede ocasionar quemaduras graves.
- PRECAUCIÓN: No arroje las baterías al fuego. Las baterías pueden explotar.
- PRECAUCIÓN: No abra o mutile las baterías. El electrolito liberado es perjudicial para la piel y los ojos, y puede ser tóxico.

## Información general

- Los números de serie y modelo se encuentran en una pequeña etiqueta en el panel posterior. En algunos modelos, se coloca una etiqueta adicional en el chasis debajo del marco delantero.
- Recicle siempre las baterías usadas.
- Recicle los materiales del paquete o guárdelos para volver a usarlos.

# Instalación

## PELIGRO

### RIESGO DE DESCARGA ELÉCTRICA.

- Respete todos los códigos de instalación eléctrica nacionales y locales.
- El cableado debe ser realizado por un electricista calificado.
- Lea y siga todas las instrucciones de seguridad e instalación de este manual.

**No cumplir con estas instrucciones puede causar daños en los equipos, lesiones personales o la muerte.**

## PRECAUCIÓN

### RIESGO DE DESCARGA ELÉCTRICA.

- Desconecte el disyuntor del panel eléctrico antes de instalar o realizar el mantenimiento de la unidad o los equipos conectados.
- Desconecte los equipos de la unidad antes de realizar el mantenimiento de algún equipo.
- Los conectores de salida CA y CC se pueden energizar a través de un control remoto o automático en cualquier momento.
- No utilice el SAI como una desconexión de seguridad.

**El incumplimiento de estas instrucciones puede producir lesiones leves o moderadas.**

## PRECAUCIÓN

### RIESGO DE CAÍDA DEL EQUIPO

- El equipo es pesado. Practique técnicas de levantamiento correctas y adecuadas para el peso del equipo.
- Dos personas deben levantar el armazón y deslizarlo hacia el bastidor.
- Asegure el armazón en el bastidor antes de instalar los módulos de alimentación y los módulos de baterías externos (XLBP).
- No mueva el bastidor luego de que el armazón quede asegurado en el mismo.
- Instale los módulos de alimentación en la parte inferior del bastidor.
- Instale los módulos de baterías externos (XLBP) antes mencionados sobre los módulos de alimentación.
- Asegure las unidades en el armazón con los tornillos suministrados para tal fin.

**De no seguir estas instrucciones se podrían provocar lesiones a los usuarios o daños al equipo y lesiones leves o moderadas**

## PRECAUCIÓN

### RIESGO DE CAÍDA DEL EQUIPO

- El equipo es pesado. Practique técnicas de levantamiento correctas y adecuadas para el peso del equipo.
- No mueva el bastidor después de que el armazón, los módulos de alimentación y los XLBP estén instalados.

**De no seguir estas instrucciones se podrían provocar lesiones a los usuarios o daños al equipo y lesiones leves o moderadas**

# Colocación del bastidor

## ⚠ PRECAUCIÓN

### RIESGO DE CAÍDA DEL EQUIPO

- El equipo es pesado. Practique técnicas de levantamiento correctas y adecuadas para el peso del equipo.
- Coloque el bastidor en la ubicación donde se usará el equipo.
- No mueva el bastidor después de que el armazón, los módulos de alimentación y los XLBP estén instalados.

**De no seguir estas instrucciones se podrían provocar lesiones a los usuarios o daños al equipo y lesiones leves o moderadas**

# Procedimiento para desempacar el Symmetra LX

## ⚠ PRECAUCIÓN

### RIESGO DE CAÍDA DEL EQUIPO

- El equipo es pesado. Practique técnicas de levantamiento correctas y adecuadas para el peso del equipo.

**De no seguir estas instrucciones se podrían provocar lesiones a los usuarios o daños al equipo y lesiones leves o moderadas**

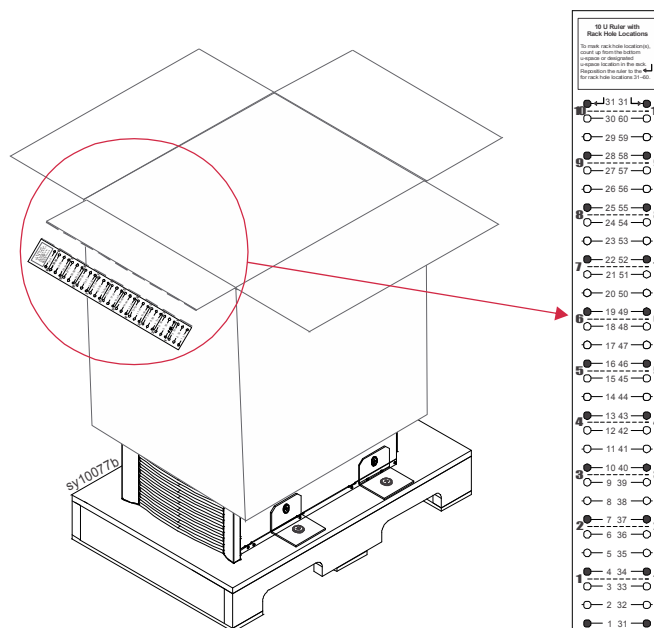
Utilice una carretilla elevadora para llevar el palet al lugar de instalación.

Deje el armazón en el palet. Quite las correas de transporte.

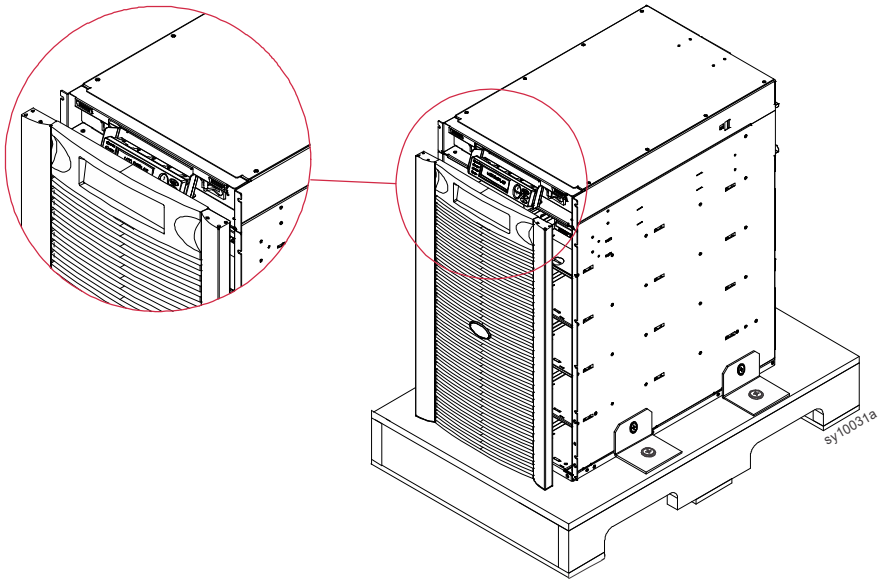
Saque y guarde la regla de cartón incluida en la caja, las instrucciones y el juego de rieles.

Quite la caja de cartón del armazón.

No quite los cuatro soportes de transporte que aseguran el armazón al palet.



El marco se asegura al SAI con dos imanes.  
Para extraer el marco delantero,  
tome las pestañas de la parte superior del marco y jale suavemente para liberar los imanes.  
Levante el marco y retírelo del armazón.





# Instalación de los rieles en el bastidor

## Instalación de las tuercas de presión

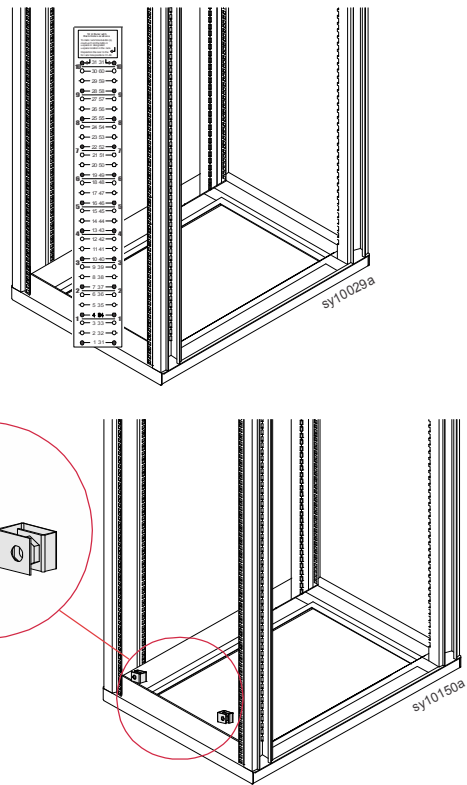
Alinee la parte inferior de la regla de cartón que se incluye con el armazón con la parte inferior de los postes delanteros del bastidor.

Marque la ubicación de las tuercas de presión en los postes delanteros del bastidor.

SAI de 8 kVA: Orificios 15, 24, 38

SAI de 16 kVA: Orificios 15, 24, 33, 42, 48, 56

Coloque las tuercas en los orificios marcados en los postes del bastidor.



## Instalación de los rieles

Marque la ubicación de los rieles en los cuatro postes del bastidor.

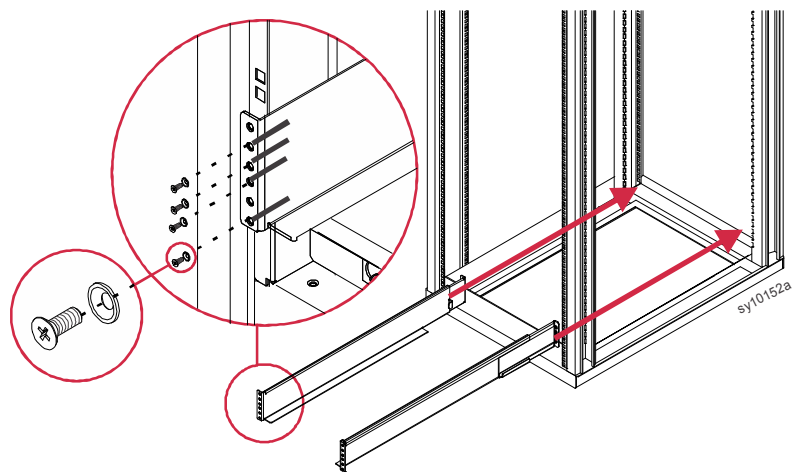
Coloque los rieles en la parte inferior del bastidor o cerca de ella.

Deslice los rieles en el bastidor.

Asegure los rieles a la parte delantera y posterior del bastidor con los tornillos avellanados que se incluyen.

Nota: Cada riel tiene seis orificios.

Use los orificios 2, 3, 4, 6.



# Instalación del armazón en el bastidor

## PRECAUCIÓN

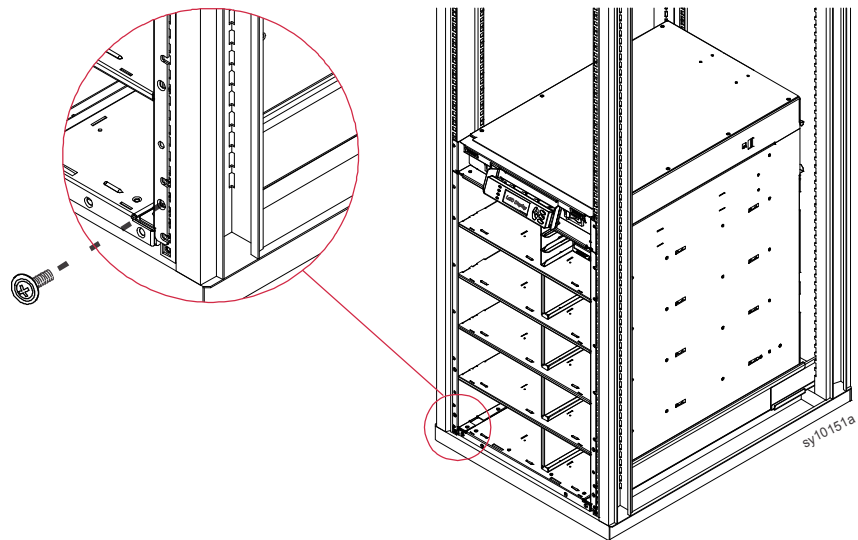
### RIESGO DE CAÍDA DEL EQUIPO

- El equipo es pesado. Practique técnicas de levantamiento correctas y adecuadas para el peso del equipo.
- Dos personas deben levantar el armazón y deslizarlo hacia el bastidor.
- Asegure el armazón en el bastidor antes de instalar los módulos de alimentación y los módulos de baterías externos (XLBP).
- No mueva el bastidor luego de que el armazón quede asegurado en el mismo.
- Instale los módulos de alimentación en la parte inferior del bastidor.
- Instale los módulos de baterías externos (XLBP) antes mencionados sobre los módulos de alimentación.
- Asegure las unidades en el armazón con los tornillos suministrados para tal fin.

**De no seguir estas instrucciones se podrían provocar lesiones a los usuarios o daños al equipo y lesiones leves o moderadas**

Dos personas deben levantar y deslizar el armazón en el bastidor.

Asegure el armazón en el bastidor con los tornillos decorativos que se incluyen en el juego de rieles.



# Instalación de los módulos de alimentación en el armazón

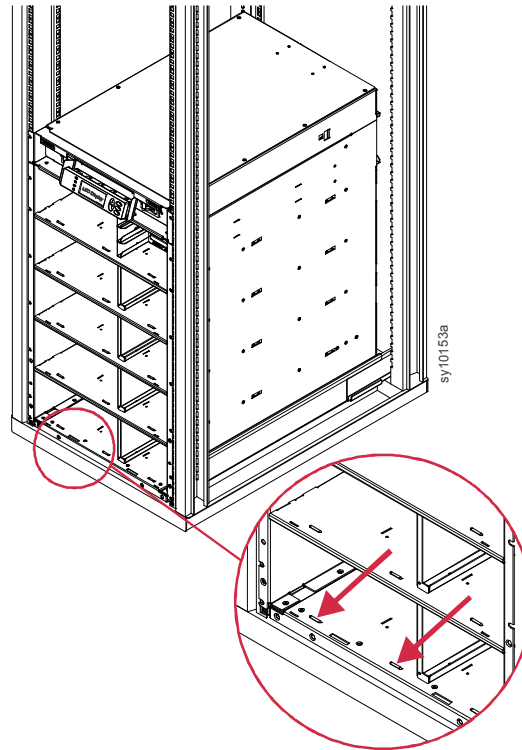
El Symmetra LX puede utilizar varios módulos de alimentación

Los módulos de alimentación deben instalarse en los compartimentos del lado izquierdo del armazón.

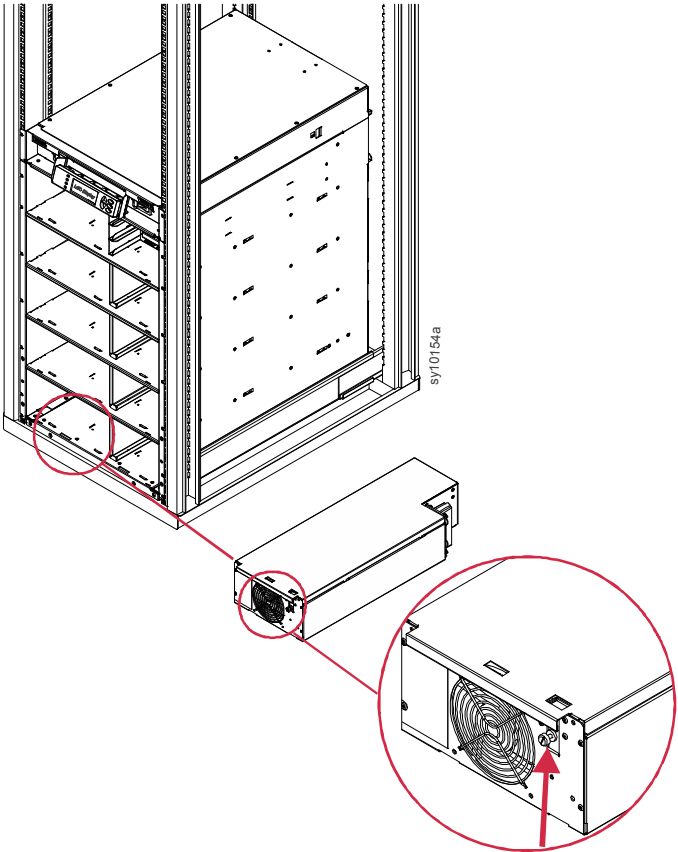
Deslice el módulo de alimentación en el compartimento inferior izquierdo del armazón.

La parte delantera del módulo debe descansar detrás de los topes de seguridad del armazón.

Instale módulos de alimentación adicionales desde la parte inferior del armazón hacia arriba.

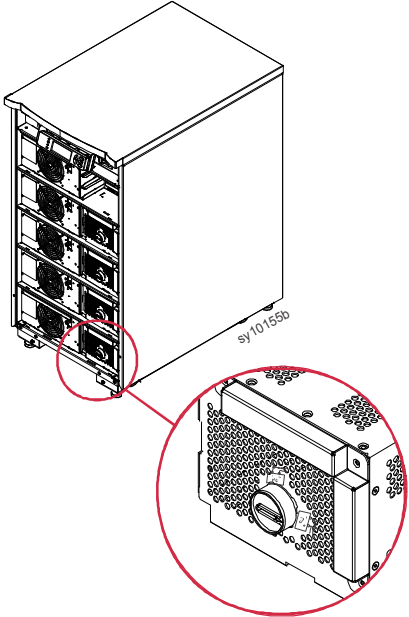


Empuje el tornillo de ajuste y apriete el tornillo.



# Instalación de los módulos de batería en el armazón

## El Symmetra LX puede utilizar varios módulos de batería

<p>Los módulos de batería deben instalarse en los compartimentos del lado derecho del armazón.</p> <p>Los módulos de batería deben instalarse con las agarraderas hacia el lado superior derecho del armazón.</p> <p>Deslice el módulo de batería en el compartimento inferior derecho del armazón.</p> <p>La parte delantera del módulo debe descansar detrás de los topes de seguridad del armazón.</p> <p>Instale módulos de batería adicionales desde la parte inferior del armazón hacia arriba.</p>	
<p>Use una moneda para girar los interruptores de las baterías a la izquierda a la posición ON (encendido).</p>	
<p>Remplace el marco en la parte delantera del armazón.</p> <p>Las esquinas superiores del marco están imantadas.</p> <p>Alinee las esquinas superiores imantadas del marco con la parte delantera del armazón.</p> <p>Los imanes se activarán cuando el marco y el armazón se alineen correctamente.</p>	





# APC™ por Schneider Electric

## Servicio mundial de atención al cliente

Se puede obtener servicio de atención al cliente gratuito para éste y todos los demás productos de Symmetra® by Schneider Electric de las siguientes maneras:

- Consulte el sitio web de APC by Schneider Electric ([www.apc.com](http://www.apc.com)) para acceder a los documentos de la Base de conocimientos de APC y para enviar solicitudes de atención al cliente.
  - **www.apc.com** (Oficina central)  
Conéctese a los sitios web de APC by Schneider Electric adaptados para países específicos, cada uno de los cuales ofrece información de atención al cliente.
  - **www.apc.com/support/**  
Asistencia mundial a través de la Base de conocimientos de APC y mediante asistencia electrónica.
- Póngase en contacto con un Centro de atención al cliente de APC by Schneider Electric por teléfono o correo electrónico.
  - Centros locales, específicos de cada condado: diríjase a **www.apc.com/support/contact** para obtener información de contacto.
  - Póngase en contacto con el representante de APC by Schneider Electric o con el distribuidor a quien compró el producto de APC by Schneider Electric para recibir información sobre cómo utilizar el servicio local de atención al cliente.

© 2018 APC by Schneider Electric. APC, the APC logo, y Symmetra son propiedad de Schneider Electric Industries S.A.S., o sus empresas afiliadas. Todas las demás marcas comerciales son propiedad de sus respectivos titulares.