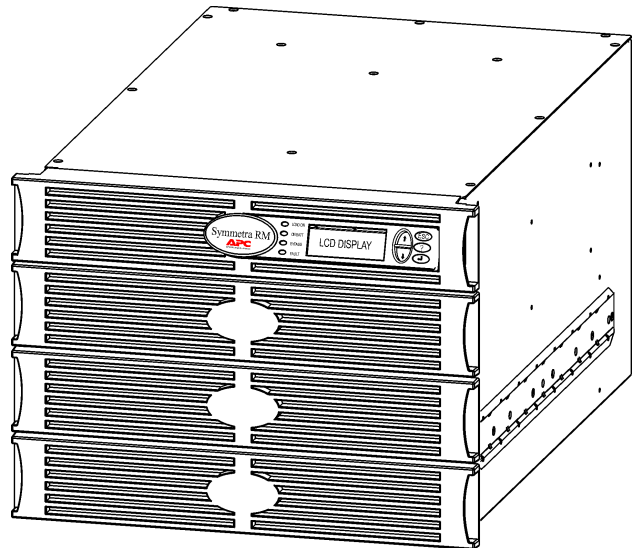
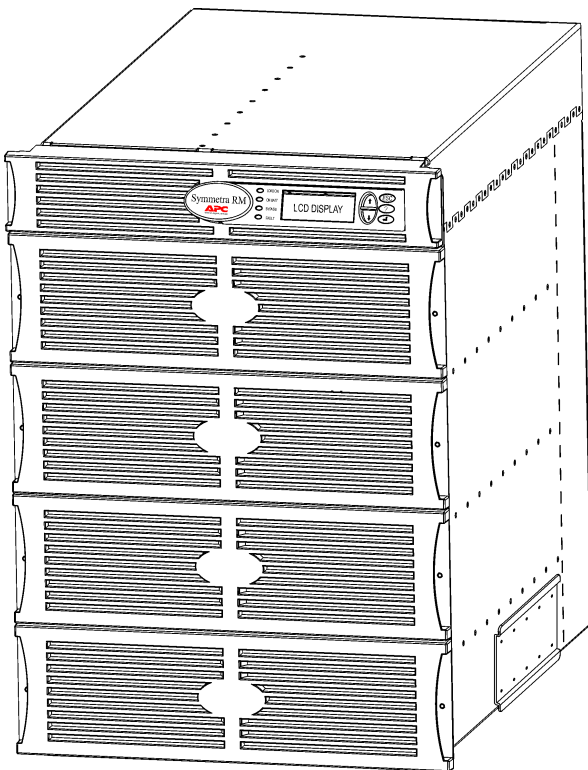


APC Symmetra RM

Bedieningshandleiding

Nederlands



Telefoonnummers van contactpersonen en ondersteuning bij APC

Bezoek de website van APC voor de telefoonnummers van contactpersonen en ondersteuning op <http://www.apc.com/support>.

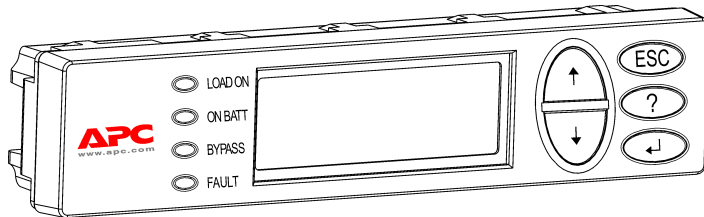
Vervangingssets voor batterijen en recyclen van batterijen

Zie uw dealer of bezoek de website van APC op <http://www.apc.com> voor informatie over vervangingssets voor batterijen en het recyclen van batterijen. Als u gebruikte batterijen naar APC terugstuurt om ze te laten recyclen, dient u de gebruikte batterijen in het verpakkingsmateriaal van de vervangende batterijen te verzenden.

Hoofdstuk 1: Overzicht.....	1
PowerView	1
Navigatie	1
Functies	2
Hoofdstuk 2: Om te beginnen.....	3
De UPS inschakelen	3
De aangesloten apparatuur inschakelen	4
De aangesloten apparatuur uitschakelen	5
Bypassfunctie.....	6
Taalinstelling	7
Hoofdstuk 3: Menu-opdrachten.....	11
Opdrachten.....	11
Accessoiremenu (Accessories)	11
Besturingsmenu (Control).....	11
Weergavemenu (Display)	12
Diagnosemenu (Diagnostics)	13
Help-menu (Help)	13
Logboekmenu (Logging)	13
Statusmenu (Status).....	14
Instellingsmenu (Setup)	15
Hoofdstuk 4: Berichten.....	17
Oplossen van problemen.....	17
Hoofdstuk 5: Onderhoud.....	23
Service	23

INHOUDSOPGAVE

PowerView



Afbeelding 1: Typisch PowerView-display

Deze handleiding bevat informatie over het bedienen van de UPS met behulp van de PowerView gebruikersinterface.

Met PowerView kunt u de UPS besturen, configureren en controleren.

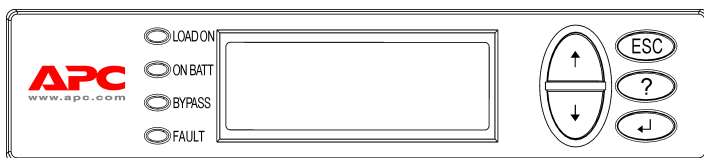
Navigatie

Er zijn acht (8) menu's in het PowerView-display waarmee u functies en opdrachten kunt uitvoeren.

Menu	Beschrijving
Control (besturing)	Bevat opdrachten voor vermogensregeling, zoals Load ON (apparatuur ingeschakeld) en Load OFF (apparatuur uitgeschakeld).
Status	Geeft informatie weer betreffende belasting, batterij- en voedingsmodules, spanning en elektrische stroom.
Setup (instelling)	Hier kan de gebruiker de functies van de UPS aanpassen.
Accessories (accessoires)	Hiermee kunnen geïnstalleerde APC-accessoires, als die er zijn, worden bewaakt.
Logging (logboek)	Hier kan een logboek van systeemgebeurtenissen worden bijgehouden.
Display (weergave)	Hier kunnen de instellingen van het PowerView-display geconfigureerd worden.
Diagnostics (diagnose)	Geeft gedetailleerde informatie die nuttig is bij het opsporen van storingen in het systeem.
Help	Geeft toegang tot Help-informatie.

HOOFDSTUK 1: OVERZICHT

Functies



Afbeelding 2: Displaypaneel

PowerView bevat een alfanumeriek display, navigatietoetsen, statuslampjes en een akoestisch alarm.

Onderstaande tabellen beschrijven de statuslampjes en hoe men tussen de PowerView-menu's kan navigeren.

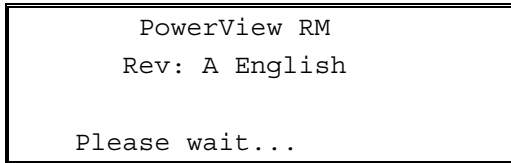
Statuslampje	Kleur	Status
LOAD ON	Groen	De UPS levert vermogen aan de aangesloten apparatuur. Hij kan in een van de volgende modi werken: On-line, On-battery (op batterij), Command-Bypass (opdracht-bypass) of Maintenance (onderhoud).
ON BATT	Geel	Er is een stroomonderbreking en de batterijmodules leveren stroom aan de aangesloten apparatuur.
BYPASS	Geel	De stroom naar de laadapparatuur wordt direct door de hoofdstroombron geleverd. De Symmetra RM maakt effectief geen deel uit van het circuit.
FAULT	Rood	De UPS heeft een interne fout waargenomen. Er verschijnt een alarmbericht op het PowerView-display.

Navigatie-toetsen	Naam	Geluid	Functie
↑	Omhoog	Korte pieptoon	Beweegt de selectiepijl naar boven.
↓	Omlaag	Korte pieptoon	Beweegt de selectiepijl naar beneden.
ESC	Escape	Korte pieptoon	Verlaat het huidige scherm en keert terug naar het vorige scherm. Enkel in programmeermodus: als de toets ingedrukt wordt tot een korte pieptoon (tot 1 seconde) te horen is, wordt de programmeermodus verlaten.
?	Help	Korte pieptoon	Opent het contextgevoelige hulpprogramma.
↵	Enter	Korte pieptoon	Opent het geselecteerde menu-element of de geselecteerde instelling.
ESC + ? + ↵	Escape + Help + Enter	Twee korte pieptonen	Wanneer ze samen worden ingedrukt gedurende ongeveer een seconde, resetten ze de PowerView RM interface.
		Eén lange pieptoon	Wanneer ze samen worden ingedrukt gedurende ongeveer 3 seconden, wordt de interface in de programmeermodus gezet voor het installeren van nieuwe taalprogrammabestanden.

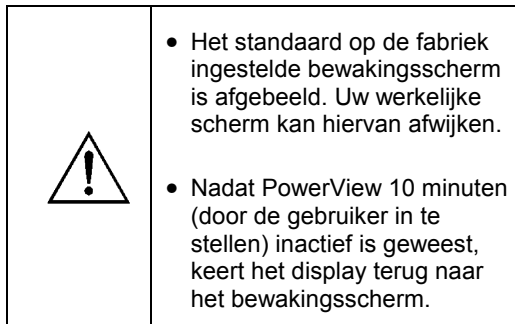
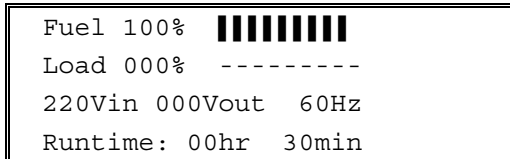
De UPS inschakelen

Volg onderstaande stappen om de UPS in te schakelen.

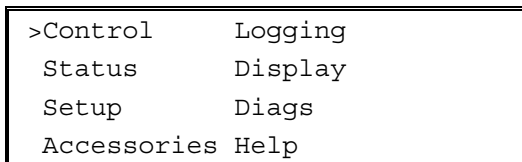
❶



❷



❸



1. Controleer of het systeem netvoeding ontvangt.
2. Controleer of de ingangsstroomonderbreker op de UPS is ingeschakeld.
3. Schakel de systeemactiveringsschakelaar in. Het opstartscherm (Startup) ❶ verschijnt op de LCD.

Na de initialisatie verschijnt het bewakingsscherm (Monitoring) ❷, met een kort overzicht van de belangrijkste bedrijfsparameters.

Fuel (Brandstof)	Percentage beschikbare batterijcapaciteit
Load (Belasting)	Percentage gebruikte vermogenscapaciteit
V _{in}	Ingangsspanning
V _{out}	Uitgangsspanning
Hz	Uitgangsfrequentie
Runtime	Verwachte runtime gebaseerd op batterijcapaciteit en aangesloten apparatuur

4. Druk in het bewakingsscherm op een willekeurige navigatietoets om het hoofdmenu (Main Menu) ❸ te openen. Dit menu bevat elementen die toegang geven tot acht submenu's.
5. Om een submenu te openen, verplaatst u de keuzepijl naar het betreffende element en drukt u op ENTER.

HOOFDSTUK 2: OM TE BEGINNEN

De aangesloten apparatuur inschakelen

Volg onderstaande stappen om de uitgangsspanning van de UPS in te schakelen en de aangesloten apparatuur van stroom te voorzien.

❶

```
>Control      Logging
  Status      Display
  Setup       Diags
  Accessories Help
```

❷

```
>Turn Load On
  Do Self Test
  Simulate Power Fail
  Graceful Reboot
```

❸

```
Confirm:
  Turn UPS ON
  NO, ABORT
> YES, Turn UPS ON
```

❹

```
UPS HAS BEEN
COMMANDED TO TURN
LOAD POWER ON
```

❺

```
UPS LOAD IS ON

Press any key...
```

1. Druk op 'ESC' om het hoofdmenu ❶ weer te geven en selecteer vervolgens CONTROL (besturing).
2. Selecteer de opdracht TURN LOAD ON ❷ (apparatuur inschakelen).
3. Selecteer YES ❸ (ja) om de keuze te bevestigen.
4. U hoort klikkende geluiden en ziet bericht ❹.
5. Na ongeveer 30 seconden ziet u bericht ❺, en brandt het groene statuslichtje LOAD ON (apparatuur ingeschakeld).

De uitgangsspanning is nu ingeschakeld en de aangesloten apparatuur is volledig beschermd.

De aangesloten apparatuur uitschakelen

Volg onderstaande stappen om de uitgangsspanning van de UPS uit te zetten en de aangesloten apparatuur uit te schakelen.

❶

```
>Control      Logging
   Status      Display
   Setup       Diags
   Accessories Help
```

❷

```
>Turn Load Off
   Do Self Test
   Simulate Power Fail
   Graceful Reboot
```

❸

```
Confirm:
   Turn UPS OFF
   NO, ABORT
> YES, Turn UPS OFF
```

❹

```
UPS HAS BEEN
COMMANDED TO TURN
LOAD POWER OFF
```

❺

```
UPS LOAD IS OFF

Press any key...
```

1. Druk op 'ESC' om het hoofdmenu ❶ weer te geven en selecteer vervolgens CONTROL (besturing).
2. Selecteer de opdracht TURN LOAD OFF ❷ (apparatuur uitschakelen).
3. Selecteer YES ❸ (ja) om de keuze te bevestigen.
4. U hoort klikkende geluiden en ziet bericht ❹.
5. Na ongeveer 30 seconden ziet u bericht ❺ en gaat het groene statuslampje LOAD ON (apparatuur ingeschakeld) uit. De uitgangsspanning is nu uitgeschakeld.
6. Om de UPS helemaal uit te schakelen, moet u de systeemactiveringsschakelaar uitzetten en de ingangsstroomonderbreker openen.



Installeer de batterijmodules pas wanneer u klaar bent om de UPS op te starten. De batterijen kunnen permanent beschadigd worden als ze te vroeg worden geladen.

HOOFDSTUK 2: OM TE BEGINNEN

Bypassfunctie

Naast de automatische bypass heeft de UPS ook een bypassschakelaar voor onderhoud. Als u deze schakelaar in de bypassmodus zet, wordt de aangesloten apparatuur op de netvoeding aangesloten, ook al is de UPS uitgeschakeld.



Wanneer de bypassfunctie voor onderhoud wordt toegepast, moet de ingangsstroomonderbreker aanstaan, anders wordt er geen voeding aan het belastingscherm (Load) geleverd.

Volg onderstaande stappen om rechtstreeks via de automatische bypass op de netvoeding aan te sluiten.

❶

```
>Control      Logging
Status        Display
Setup         Diags
Accessories   Help
```

❷

```
>Turn Load Off
Do Self Test
Simulate Power Fail
Graceful Reboot
```

❸

```
Graceful Turn Off
Start Runtime Cal
>UPS into Bypass
```

❹

```
Confirm:
  UPS into Bypass
NO, ABORT
>YES,UPS into Bypass
```

```
UPS IS BYPASSED

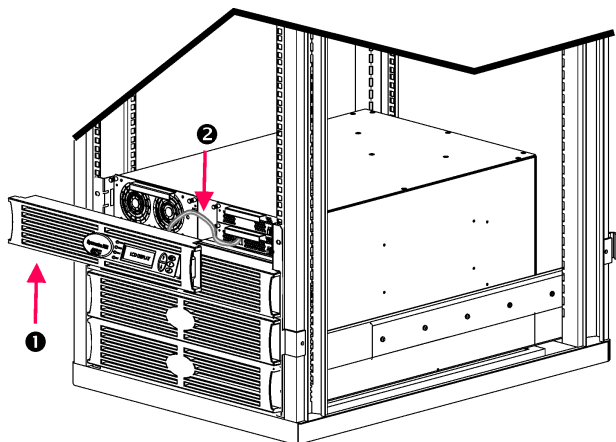
Press any key...
```

1. Druk op 'ESC' om het hoofdmenu ❶ weer te geven, en selecteer vervolgens CONTROL (besturing).
2. Selecteer de opdracht UPS INTO BYPASS ❷ (UPS in bypassmodus).
3. Selecteer YES ❸ (ja) om de keuze te bevestigen.
4. U ziet bericht ❹. Bovendien branden de statuslampjes LOAD ON (apparatuur ingeschakeld; groen) en BYPASS (geel).

Taalinstelling

De in de fabriek ingestelde standaardtaal van de gebruikersinterface is Engels. U kunt de taal veranderen door nieuwe firmware in de PowerView te downloaden. Frans, Duits, Italiaans en Spaans zijn op de bijgeleverde cd beschikbaar. Bezoek de website van APC op <http://www.apc.com> voor productdocumentatie in meerdere talen en taalondersteuning voor firmware.

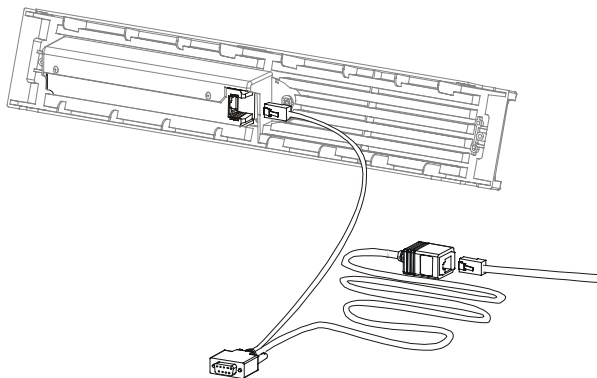
Ga als volgt te werk om de taal van de gebruikersinterface te veranderen.



1. Verwijder het paneel met het PowerView-display ❶ van de voorkant van de UPS.
2. Maak de UPS-kabel ❷ los van de RJ-45-poort op de PowerView.

Afbeelding 3: Hier aangesloten op Symmetra RM 2-6 kVA

HOOFDSTUK 2: OM TE BEGINNEN



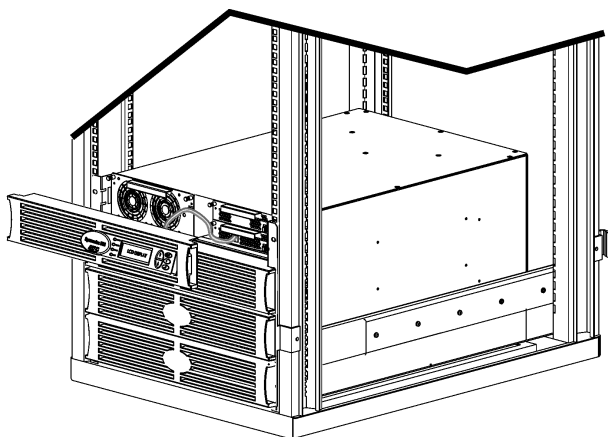
Afbeelding 4: Typische programmeerkabel

3. Sluit de programmeerkabel (bijgeleverd, APC onderdeelnummer 940-0082) aan tussen de PowerView en de UPS-kabel.
 - Bevestig de RJ-45-connector aan de poort aan de achterkant van de PowerView.
 - Sluit de DB-9 contrastekker van de programmeerkabel aan op een seriële poort op de computer.

De downloadcomputer moet toegang hebben hetzij tot de bestanden op de bij de UPS geleverde cd of tot de website van APC (<http://www.apc.com>).
 - Bevestig de UPS-kabel aan de RJ-45 contrastekker op de programmeerkabel.
4. Zoek het taalprogrammabestand op dat u naar de UPS wilt downloaden.

Elk taalprogrammabestand staat op de cd onder de map van zijn taal (français, español, enz.) met de extensie **.bin**. Programmabestanden voor ondersteuning van andere talen of code-updates kunnen op de website van APC beschikbaar zijn.
5. Breng de PowerView in de programmeermodus door ongeveer drie seconden lang tegelijk op de drie toetsen aan de rechterkant (ESCAPE, HELP en ENTER) te drukken, totdat de PowerView een lange toon laat horen.
 - Op de LCD verschijnt het programmeerscherm (Programming).
 - Om het programmeerscherm te verlaten alvorens een bestandsoverdracht te beginnen (stap 6), drukt u op ESC totdat u een pieptoon hoort (ongeveer één seconde).

HOOFDSTUK 2: OM TE BEGINNEN



Afbeelding 5: Hier aangesloten op Symmetra RM 2-6 kVA

6. Start HyperTerminal of een ander terminal-emulatieprogramma op de computer.
 - Stel de communicatieparameters in op 8 bits, geen pariteit, geen doorstroombesturing, 1 stopbit, en 19.200 bps.
 - Wanneer een verbinding tot stand is gebracht, brengt u het programmabestand met het Xmodem-protocol van de cd of uw downloadmap over naar PowerView.
 - Wanneer de bestandsoverdracht is voltooid, voert de PowerView een automatische reset uit en verschijnt het opstartscherm (Startup) in de nieuwe taal.
7. Als de bestandsoverdracht mislukt, voert PowerView een automatische reset uit. Probeer nogmaals de bestandsoverdracht uit te voeren door stap 4 en 5 te herhalen.
8. Sluit de terminalsessie af.
 - Koppel de programmeerkabel los en sluit de UPS-kabel weer aan op de PowerView.
9. Plaats de uitsteeksels op de zijkanten van het paneel met het PowerView-display tegenover de sleuven op de voorkant van het UPS-frame en klik het paneel voorzichtig vast.

HOOFDSTUK 2: OM TE BEGINNEN

Opdrachten

De volgende hoofdstukken beschrijven de details van alle opdrachten. De opdrachten zijn ingedeeld volgens de menu-indeling in PowerView.

Accessoiremenu (Accessories)

Met het accessoiremenu (Accessories) kunt u de APC-accessoires bewaken, als die geïnstalleerd zijn. De PowerView moet op de computerinterfacepoort op de achterkant van het UPS-frame zijn aangesloten om interne accessoires te kunnen bewaken.

Besturingsmenu (Control)

Gebruik het besturingsmenu en de submenu's om te voedingsstroom van en naar de UPS te besturen.

Menu-element	Functie
Turn Load On/Off (Belasting aan/uit)	Controleert de levering van uitgangsstroom aan de aangesloten apparatuur.
Do Self Test (doe zelftest)	Start een systeem van zelftesten en diagnose op. Er wordt een foutmelding weergegeven als er een probleem gedetecteerd wordt.
Simulate Power Fail(ure) (simuleer stroomonderbreking)	Simuleert een stroomonderbreking/-return om te testen of de server storingsgebeurtenissen herkent
Graceful Reboot (zachte reboot)	Geeft een signaal aan de server om uit te schakelen. Na de door de gebruiker bepaalde "Low-Battery Duration," (duur van lege batterij) wordt de uitgangsstroom uitgeschakeld voor de duur van de door de gebruiker bepaalde "Return Delay" (opstartvertraging). Dan wordt de uitgangsstroom terug ingeschakeld. Ga naar het menu Setup-Shutdown (instelling/uitschakelen) om deze vertragingen in te stellen. Op de server moet PowerChute-software gebruikt worden zodat hij op de juiste wijze kan worden afgesloten.
Graceful Turn Off (zacht uitschakelen)	Geeft een signaal aan de server om uit te schakelen. Na de door de gebruiker bepaalde "Low-Battery Duration," (duur van lege batterij) wordt de uitgangsstroom uitgeschakeld. Ga naar het menu Setup-Shutdown om deze tijden in te stellen. Op de server moet PowerChute-software gebruikt worden zodat hij op de juiste wijze kan worden afgesloten.
Start/Stop Runtime Cal(ibration) (start/stop runtime-kalibratie)	Berekent nauwkeurig de runtime van de batterij. Levert voeding van de batterijbron aan de apparatuur. Ontlaadt de batterij tot 50% van zijn capaciteit. De batterijcapaciteit moet op 100% zijn om deze test uit te kunnen voeren.
UPS into/out of Bypass (UPS in/uit Bypass)	Controleert de bypass-functie. In de bypass-modus gaat de stroom direct van de bron naar de aangesloten apparatuur.

HOOFDSTUK 3: MENU-OPDRACHTEN

Weergavemenu (Display)

Met het Weergavemenu kan de gebruiker de weergave wijzigen van de PowerView RM.

Display		Functie	Opties
Date/Time (datum/tijd)		Stelt de juiste datum en tijd in.	dd:mmm:yyyy
Password (wachtwoord)		Beschermt tegen wijziging van de configuratie door onbevoegden.	
	Password (wachtwoord)	Stelt een wachtwoord in.	Geldige tekens zijn A–Z, 0–9; Typ ‘_’ om het te voltooien
	Timeout	Stelt de inactiviteitstimer in.	1, 2, 5, 10 (standaardwaarde) of 30 minuten, 1, 2 of 4 uur, of altijd
	Invalidate (invalidatie)	Stelt wachtwoord in werking. Voorkomt wijziging van de UPS-configuratie door onbevoegden.	
Information (informatie)		Geeft modelnummer, serienummer, fabricagedatum en informatie over revisies van de PowerView weer.	
Beeper		Stelt criteria voor akoestisch alarm (pieper) in.	
	UPS	Niet bij de UPS gebruikt.	
	At display (op display)	Stelt parameters in voor het akoestisch alarm in de PowerView.	Power Failure (stroomuitval), Power Failure +30 seconden, Low Battery (batterij bijna leeg), Never (nooit)
	Volume	Stelt volume van akoestisch alarm in.	Off (uit), Low (laag) (standaardinstelling), Medium, High (hoog)
	Click (klik)	Activeert een klikgeluid wanneer op de knoppen van het display wordt gedrukt.	On (aan) (standaardinstelling), Off (uit)
Contrast		Stelt contrast van LCD-scherm in.	1, 2, 3, 4, 5
Configure (configuratie)		Past de op het opstartscherm weergegeven informatie aan.	Zo mogelijk fabrieksinstellingen gebruiken.

Diagnosemenu (Diagnostics)

Het menu Diagnose levert informatie voor het oplossen van moeilijkheden.

Menu-element	Funcctie
Fault and Diagnostics (Fout en diagnose)	Weergave van de huidige fout in het systeem en diagnose-informatie over die fout.
(Main) Intelligence Module (Hoofd) intelligente module)	Gedetailleerde weergave van de status van en informatie over de intelligente module.
Redundant Intelligence Module (Redundante intelligente module)	Gedetailleerde weergaven de status van en informatie over de redundante intelligente module.
Power Modules (Voedingsmodules)	Weergave van de status en informatie over de voedingsmodules.
Batteries (Batterijen)	Weergave van gedetailleerde status en informatie van de batterijmodule.

Help-menu (Help)

Om de online helpschermen van de PowerView RM op te roepen, drukt u de toetsen Scroll Up (Schuif omhoog) en Scroll Down (Schuif omlaag) tegelijk in. Hiermee roept u contextafhankelijke Help-informatie op.

Logboekmenu (Logging)

Het Logboekmenu laat de gebruiker toe om het UPS-logboek aan te passen.

Menu-element	Funcctie
View Log (logboek weergeven)	Registreert de meest recente 64 gebeurtenissen. Wijs naar een item en druk op ENTER voor meer informatie over die gebeurtenis.
View Statistics (statistieken weergeven)	Registreert het totaal aantal overschakelingen op de batterij, of de batterij bijna leeg is, fouten en runtime op de batterij.
Configure Logging (logboekconfiguratie)	Hiermee kan men bepalen of verschillende types gebeurtenissen al dan niet in het logboek worden opgenomen. De types gebeurtenissen zijn Power Events (voedingsgebeurtenissen), UPS Controls (UPS-besturing), UPS Faults (UPS-fouten) en User Activity (activiteiten van de gebruiker).
Power Events (voedingsgebeurtenissen)	On (aan) (standaardinstelling), Off (uit)
UPS Controls (UPS-besturing)	
UPS Faults (UPS-defecten)	
User Activity (activiteit van gebruiker)	
UPS Control Events (gebeurtenissen UPS-besturing)	
User Activities (activiteiten van gebruiker)	
UPS Fault Events (gebeurtenissen UPS-defecten)	
MeasureUPS Events (UPS-gebeurtenissen meten)	

HOOFDSTUK 3: MENU-OPDRACHTEN

Logboekmenu (Logging) vervolg

Menu-element	Functie						
List Event Groups (groepen gebeurtenissen weergeven)	Geeft de specifieke gebeurtenissen in elke groep weer.						
<table border="1"> <tr> <td>Power Events (voedingsgebeurtenissen)</td> <td rowspan="5"></td> </tr> <tr> <td>UPS Control Events (gebeurtenissen UPS-besturing)</td> </tr> <tr> <td>User Activities (activiteiten van gebruiker)</td> </tr> <tr> <td>UPS Fault Events (gebeurtenissen UPS-defecten)</td> </tr> <tr> <td>MeasureUPS Events (UPS-gebeurtenissen meten)</td> </tr> </table>	Power Events (voedingsgebeurtenissen)		UPS Control Events (gebeurtenissen UPS-besturing)	User Activities (activiteiten van gebruiker)	UPS Fault Events (gebeurtenissen UPS-defecten)	MeasureUPS Events (UPS-gebeurtenissen meten)	
Power Events (voedingsgebeurtenissen)							
UPS Control Events (gebeurtenissen UPS-besturing)							
User Activities (activiteiten van gebruiker)							
UPS Fault Events (gebeurtenissen UPS-defecten)							
MeasureUPS Events (UPS-gebeurtenissen meten)							
Clear Log (logboek wissen)	Wist het weergegeven logboek. Wist de lijst met actieve gebeurtenissen niet.						

Statusmenu (Status)

Het Statusmenu toont informatie betreffende laad-, batterij- en voedingsmodules, spanning en elektrische stroom.

Menu-element	Functie
Ø Vin Vout lout	Geeft de ingangs- en uitgangsspanning en info over de uitgangsstroom weer.
% load assuming no redundancy (belastingpercentage – zonder redundantie)	Vergelijkt de huidige belasting met de totale capaciteit van alle voedingsmodules.
% load allowing for n+ redundancy (belastingpercentage – met n+ redundantie)	Vergelijkt de huidige belasting met de totale capaciteit van alle voedingsmodules, met uitzondering van de voedingsmodules die apart gehouden worden door de "Fault Tolerance" (fouttolerantie) alarmgrens. Als er bijvoorbeeld vier voedingsmodules geïnstalleerd zijn en de alarmgrens voor de fouttolerantie is ingesteld op "1", dan gebruikt dit belastingpercentage enkel 3 voedingsmodules voor de berekening. Ga naar Setup-Alarms (instelling-alarmen) om het redundantieniveau in te stellen.
Frequencies (Frequenties)	Geeft de gemeten ingangs- en uitgangsfrequenties weer.
Battery Status Screen (Statusscherm batterij)	Geeft het bronvermogen van de batterijmodule, de runtime en statusinformatie weer.
Power Module Status Screen (Statusscherm voedingsmodule)	Geeft het bronvermogen van de voedingsmodule, de fouttolerantie en statusinformatie weer.
Alarm Thresholds Status Screen (Statusscherm alarmgrenzen)	Geeft de door de gebruiker bepaalde alarminstellingen weer. Ga naar Setup-Alarms (instelling-alarmen) om deze alarmgrenzen in te stellen.
Miscellaneous Status Screen (Statusscherm alle overige)	Geeft de zelftest van de korte samenvatting, de laatste systeemoverschakeling, bedieningswijze en de status van de Intelligente en redundante intelligente modules weer.

HOOFDSTUK 3: MENU-OPDRACHTEN

Instellingsmenu (Setup)

Met het instellingsmenu kan de gebruiker de functies van de UPS aanpassen.

Menu-element	Funcctie	Opties
Shutdown (uitschakelen)	Stelt de parameters in voor het uitschakelen bij stroomuitval.	Geen
Low Batt Dur (duur lege batterij)	Stelt in hoeveel minuten een akoestisch alarm klinkt voordat de UPS wordt uitgeschakeld omdat de batterij is uitgeput.	2 (standaardinstelling), 5, 7, 10, 12, 15, 18, of 20 minuten
Shutdown Delay (vertraging voor uitschakeling)	Stelt in hoeveel extra runtime de computer na de opdracht tot uitschakelen krijgt, als deze extra tijd nodig heeft om zichzelf uit te schakelen.	0, 20 (standaardinstelling), 60, 120, 240, 480, 720 of 960 seconden
Return Delay (opstartvertraging)	Stelt de vertraginginterval in waarin de netvoeding zich kan stabiliseren voordat het systeem na een stroomuitval weer online gaat.	0 (standaardinstelling), 20, 60, 120, 240, 480, 720 of 960 seconden
Return Battery Capacity (batterijcapaciteit bij opstarten)	Stelt de minimale batterijcapaciteit in die nodig is voordat de aangesloten apparatuur na langdurige stroomuitval weer kan worden opgestart.	0 (standaardinstelling), 15, 25, 35, 50, 60, 75, of 90 seconden
Defaults (standaardinstellingen)	Stelt alle waarden in op de fabrieksinstellingen.	
Output Freq (uitgangsfrequentie)	De uitgangs- en de ingangsspanning van de UPS zijn binnen dit bereik fasegekoppeld.	50 ± 3 Hz, 60 Hz ± 3 Hz, Full Range Tracking (volledig bereik)

HOOFDSTUK 3: MENU-OPDRACHTEN

Instellingsmenu (Setup) vervolg

Menu-element		Functie	Opties
Alarms (alarmen)		Stelt de alarmdrempels in.	Geen
	Redundancy (redundantie)	Een akoestisch alarm klinkt als de redundantie onder dit niveau valt.	0 (standaardinstelling), 1 of 2
	Load (belasting)	Een akoestisch alarm klinkt wanneer de belasting deze grens overschrijdt. (De hoogste waarde wordt beperkt door het maximale vermogen van de UPS.)	Nooit (standaardinstelling), 1, 2, 3, 4, 5, 6, 7, 8, 9, 10 of 12 kVA
	Runtime	Een akoestisch alarm klinkt als de beschikbare runtime onder deze grens valt (uren:min).	0:0 (standaardinstelling), 5m, 10m, 15m, 30m, 45m, 1u, 2u, 3u, 4u, 5u, 6u, 7u of 8u
Bypass		In het onwaarschijnlijke geval dat er een storing van de UPS is en bovendien de ingangsspanning of lijnfrequentie buiten het normale bereik is, kunt u met deze optie kiezen of u naar de bypassmodus wilt gaan of het laden stopzetten.	Go to Bypass (ga naar bypass) of Drop Load (stop met laden)
Copy (kopiëren)		Niet gebruikt met deze UPS.	
Other (overige)		Overige door gebruiker bepaalde instellingen.	
	Self Test (zelftest)	De UPS kan automatisch een zelftest uitvoeren met deze door de gebruiker aangegeven intervallen.	At Power On (bij het opstarten), 7 days (7 dagen), 14 days (14 dagen) (standaardinstelling) of Disabled (uitgeschakeld)
	UPS ID	Wijst een tekststring van acht tekens toe aan een systeem.	
	Output (uitgang)	Stelt de uitgangsspanning in. De keuze hangt af van de systeemconfiguratie.	200V, 208V, 220V, 230V of 240V
	Vout Reporting (rapportage Vout)	Rapporteert de belangrijkste uitgangsspanning.	Auto(matisch)

Oplossen van problemen

De PowerView RM geeft verschillende berichten weer in de display, waaronder de alarmstatus en veranderingen in de systeeminstellingen. Dit hoofdstuk bevat een lijst van alle berichten die de PowerView RM weer kan geven samen met hun betekenis en wat u kunt doen om hieraan tegemoet te komen.

Neem contact op met de afdeling technische ondersteuning van APC voor assistentie met gecompliceerde problemen met de UPS. Op de website van APC op <http://www.apc.com/support> vindt u een vestiging bij u in de buurt.

Het is mogelijk dat meer dan één van deze berichten tegelijk voorkomen. Als dit gebeurt, dient u alle berichten te bekijken om een beter inzicht te krijgen in de toestand van het systeem.

	PowerView-bericht	Betekenis	Behandeling
Starten	#Pwr modules changed since last ON. (aantal voedingsmodules veranderd sinds de laatste ON.)	Er werd minstens één voedingsmodule toegevoegd aan of verwijderd uit de UPS sinds de laatste keer dat de opdracht Pwr ON werd gegeven	U hoeft niets te ondernemen. Ga door met de startprocedure
	#Batteries changed since last ON. (aantal batterijen veranderd sinds de laatste ON.)	Er werd minstens één batterijmodule toegevoegd aan of verwijderd uit de UPS sinds de laatste keer dat de opdracht Pwr ON werd gegeven.	
	No Redundant Intelligence Module. (geen redundante intelligente module.)	Er is geen RIM geïnstalleerd.	Ga door met de startprocedure of onderbreek de procedure en installeer een RIM. Opmerking: als er geen functionerende RIM is, dan is er geen reserve wanneer de MIM faalt.
	Batt capacity less than Return Batt Cap. (Batterijcapaciteit lager dan de opstartcapaciteit.)	De capaciteit van de UPS-batterij is lager dan de door de gebruiker bepaalde minimale capaciteit die is vereist om het systeem in te schakelen.	Optie 1: Stop de startprocedure en geef de batterijen de kans om weer op te laden. Optie 2: Ga door met de startprocedure met minder dan de minimale batterijcapaciteit.
	Input Freq outside configured range. (Invoerfrequentie buiten ingesteld bereik.)	De invoerfrequentie naar de UPS bevindt zich buiten het ingestelde bereik. De uitvoerfrequentie zal niet worden gesynchroniseerd met de invoerfrequentie. Normale bypass is niet beschikbaar. Het systeem zal starten op de batterijen.	Optie 1: Verbeter de frequentie van de invoerspanning. Optie 2: Vergroot het bereik van de aanvaardbare invoerfrequentie met de PowerView. (Startup>Setup>OutputFreq) (Starten>Instellen>Uitvoerfrequentie) Optie 3: Ga door met de startprocedure. De normale bypass is niet beschikbaar en het systeem start mogelijk op de batterijen.

HOOFDSTUK 4: BERICHTEN

	PowerView-bericht	Betekenis	Behandeling
Starten (vervolg)	AC adequate for UPS but not for bypass. (Wisselstroom geschikt voor UPS maar niet voor bypass.)	De UPS zal online functioneren met de invoerspanning maar die is niet voldoende om de aangekoppelde apparatuur te laten werken als er een bypass is vereist.	Optie 1: Verbeter de invoerspanning. Optie 2: Ga door met de startprocedure. Normale bypass is niet beschikbaar.
	Low/No AC input, startup on battery. (Lage/Geen wisselstroominvoer, start op batterijen.)	De invoerspanning is niet geschikt om de UPS te starten. Als er toch wordt gestart, dan zal de UPS op de batterijen werken.	Optie 1: Stop de startprocedure tot er een aanvaardbare invoerspanning is. Optie 2: Ga door met de startprocedure. De batterij zal worden ontladen.
Algemene status	# of batteries increased (aantal batterijen is toegenomen.)	Er werd minstens één batterijmodule aan het systeem toegevoegd.	U hoeft niets te ondernemen.
	# of batteries decreased. (aantal batterijen is afgenomen.)	Er werd minstens één batterij uit het systeem verwijderd.	
	# of Pwr Modules increased. (aantal voedingsmodules is toegenomen.)	Er werd minstens één voedingsmodule aan het systeem toegevoegd.	
	Intelligence Module inserted. (intelligente module geplaatst.)	Er werd een MIM in de UPS geïnstalleerd.	
	Intelligence Module removed. (intelligente module verwijderd.)	Er werd een MIM uit de UPS verwijderd.	
	Redundant Intelligence Module inserted. (redundante intelligente module geplaatst.)	Er werd een RIM in de UPS geïnstalleerd.	
	Redundant Intelligence Module removed. (redundante intelligente module verwijderd.)	Er werd een RIM uit de UPS verwijderd.	
	# of External Battery Cabinets increased. (aantal externe batterijkasten is toegenomen.)	Er werd minstens één externe batterijkast aan het frame gekoppeld.	
	# of External Battery Cabinets decreased. (aantal externe batterijkasten is afgenomen.)	Er werd minstens één externe batterijkast van de UPS losgekoppeld	

HOOFDSTUK 4: BERICHTEN

	PowerView-bericht	Betekenis	Behandeling
Algemene status (vervolg)	Redundancy Restored. (redundantie hersteld.)	Er trad een verlies aan redundantie (overcapaciteit) van de voedingsmodules op en het werd hersteld. Er werden bijkomende modules geïnstalleerd ofwel werd de belasting verminderd.	U hoeft niets te ondernemen
	Load is No Longer above Alarm Threshold. (De belasting is niet langer boven het alarmniveau.)	De belasting was hoger dan het alarmniveau. De situatie werd gecorrigeerd omdat de belasting is verminderd of omdat het alarmniveau werd verhoogd.	
	Min Runtime restored. (Minimale runtime hersteld.)	De runtime van het systeem zakte onder het ingestelde minimum en werd hersteld. Er werden bijkomende batterijmodules geïnstalleerd, de aanwezige batterijmodules werden weer opgeladen, de belasting werd verminderd of de drempelwaarde werd verhoogd.	
Module defect	Bad Battery Module. (Slechte batterijmodule.)	Er is een batterijmodule defect. Hij moet worden vervangen.	Zie de procedure voor het vervangen van modules in de SYMMETRA RM INSTALLATIEHANDLEIDING.
	Bad Power Module. (Slechte voedingsmodule.)	Er is een voedingsmodule defect. Hij moet worden vervangen.	
	Intelligence Module is installed and failed. (intelligente module is geïnstalleerd en defect.)	De MIM is defect en moet worden vervangen.	
	Redundant Intelligence Module is installed and failed. (redundante intelligente module is geïnstalleerd en defect.)	De RIM is defect en moet worden vervangen.	
Alarmniveau	Load is above kVA alarm threshold. (De belasting is hoger dan het kVA alarmniveau.)	De belasting heeft de drempelwaarde overschreden die door de gebruiker werd ingesteld.	Optie 1: Verminder de belasting. Optie 2: Gebruik de PowerView interface om de drempelwaarde te verhogen.
	Redundancy has been lost. (redundantie ging verloren.)	De UPS detecteert niet langer redundante voedingsmodules. De voedingsmodule(s) is (zijn) defect ofwel is de belasting toegenomen.	Optie 1: Installeer bijkomende voedingsmodules indien mogelijk. Optie 2: Verminder de belasting. Optie 3: Schakel het redundantiealarm uit door de redundantie op nul in te stellen. (Startup>Setup>Alarms>Redundancy>Zero) (Starten>Instellen>Alarmen>Redundantie>Nul)

HOOFDSTUK 4: BERICHTEN

	PowerView-bericht	Betekenis	Behandeling
Alarmniveau (vervolg)	Redundancy is below alarm threshold. (redundantie is lager dan het alarmniveau.)	De huidige redundantie van de voedingsmodules is onder de drempelwaarde gezakt die door de gebruiker werd ingesteld. De voedingsmodule(s) is (zijn) defect ofwel is de belasting toegenomen.	Optie 1: Installeer bijkomende voedingsmodules indien mogelijk. Optie 2: Verminder de belasting. Optie 3: Gebruik de PowerView om de drempelwaarde voor redundantie te verlagen. (Startup>Setup>Alarms>Redundancy) (Starten>Instellen>Alarmen>Redundantie)
	Runtime is below alarm threshold. (Runtime is kleiner dan het alarmniveau.)	De voorspelde runtime is kleiner dan de minimale drempelwaarde die door de gebruiker werd ingesteld. De capaciteit van de batterijen is kleiner geworden ofwel is de belasting toegenomen.	Optie 1: Geef de batterijmodules de mogelijkheid om zich weer op te laden. Optie 2: Voeg bijkomende batterijmodules toe indien mogelijk. Optie 3: Verminder de belasting. Optie 4: Gebruik de PowerView om de minimum runtime drempelwaarde te verlagen. (Startup>Setup>Alarms>Runtime) (Starten>Instellen>Alarmen>Runtime)
Bypass	Bypass is not in range (either freq or voltage). Bypass is niet binnen het bereik (frequentie of voltage).	De frequentie en/of het voltage bevindt zich buiten het aanvaardbare bereik voor bypass. Dit bericht verschijnt wanneer de UPS online is en zegt dat de bypassmodus mogelijk niet beschikbaar zal zijn wanneer dat wordt vereist. Het systeem start mogelijk op de batterijen.	Optie 1: Verminder de gevoeligheid voor de invoerfrequentie. (Startup>Setup>OutputFreq) (Starten>Instellen>Uitvoerfrequentie) Optie 2: Pas de invoerspanning aan zodat er een aanvaardbaar voltage en/of frequentie is.
	Bypass contactor stuck in bypass position. (Bypassschakelaar is geblokkeerd in de bypasspositie.)	De UPS is geblokkeerd in de bypasspositie en kan niet online gaan.	Neem contact op met uw servicecontractaanbieder of met de technische ondersteuning van APC.
	Bypass contactor stuck in on-line position. (Bypassschakelaar is geblokkeerd in de onlinepositie.)	De UPS is geblokkeerd in de online-positie en kan niet naar bypass overschakelen.	
	UPS in bypass due to internal fault. (UPS is in bypassmodus vanwege een interne fout.)	De UPS is overgeschakeld op bypassmodus omdat er een fout is opgetreden.	
	UPS in bypass due to overload. (UPS is in bypassmodus vanwege overbelasting.)	De belasting is groter dan de voedingscapaciteit van het systeem. De UPS is overgeschakeld op de bypassmodus.	Optie 1: Verminder de belasting. Optie 2: Voeg voedingsmodules aan het systeem toe.
	System is in Maintenance Bypass. (Het systeem is in maintenance bypass.)	De UPS is in bypass omdat de maintenance bypassschakelaar zich in de stand Aan bevindt.	U hoeft niets te ondernemen.

HOOFDSTUK 4: BERICHTEN

	PowerView-bericht	Betekenis	Behandeling
Algemeen defect	On Battery. (Op batterij.)	De UPS werkt op batterijen. De batterij modules worden ontladen.	U hoeft niets te ondernemen. Toelichting: de runtime is beperkt. Houd u klaar om de UPS en de aangesloten apparatuur uit te schakelen of om de invoerspanning te herstellen.
	Need Bat Replacement. (Batterij moet worden vervangen.)	Er moeten een of meer batterijmodules worden vervangen.	Zie de procedure voor het vervangen van modules.
	UPS Fault. (UPS defect.)	Er trad een fout op in een voedingsmodule. De foutmelding van de UPS zal altijd gepaard gaan met het bericht dat er een voedingsmodule defect is.	Neem contact op met uw servicecontractaanbieder of de technische dienst van APC.
	Shutdown or unable to transfer to Batt due to overload. (Uitgeschakeld of door overbelasting niet in staat om op batterijen over te schakelen.)	De UPS heeft zich uitgeschakeld omdat er een overbelasting optrad en er geen bypass beschikbaar was.	Optie 1: Verminder de belasting om overbelasting te vermijden. Optie 2: Voeg bijkomende voedingsmodules toe om overbelasting te vermijden. Optie 3: Vervang de defecte voedingsmodules om overbelasting te vermijden. Opmerking: als er geen bypass beschikbaar is door een stroomuitval, wacht dan tot de stroom is hersteld. Als er een moeilijkheid is met de stroomvoorziening, dan moet u deze oplossen.
	Load Shutdown from Bypass. Input Freq/Volts outside limits. (Bypass naar aangesloten apparatuur uitgeschakeld. Invoerfrequentie/ spanning buiten bereik.)	De UPS heeft de aangesloten apparatuur uitgeschakeld terwijl hij in bypassmodus was omdat de invoerstroom zich niet in het gewenste bereik bevond.	Los de moeilijkheid met de invoerspanning op.
	Fault, Battery Charger Failure. (Defect. Batterijlader defect.)	De batterijlader in een of meer voedingsmodule(s) is defect.	Zie de procedure voor het vervangen van modules.
	Fault, Bypass Relay Malfunction. (Defect, bypassrelais defect.)	Het bypassrelais vertoont een defect.	Neem contact op met uw servicecontractaanbieder of met de technische dienst van APC.
	Fault, Internal Temp exceeded normal limits. (Defect, de interne temperatuur overschreed de normale limieten.)	De temperatuur van een of meer batterijmodules is te hoog.	Vervang de oververhitte module. Zie de procedure voor het vervangen van modules.

HOOFDSTUK 4: BERICHTEN

	PowerView-bericht	Betekenis	Behandeling
Algemeen defect (vervolg)	Input circuit breaker tripped open. (De invoerstroomonderbreker sloot de stroom af.)	De invoerstroomonderbreker op de UPS sloot de stroom af. De invoerspanning naar de UPS werd afgesneden.	Optie 1: Als dit samen met een overbelasting gebeurt, verminder dan de belasting en schakel de onderbreker weer in. Optie 2: Als er geen overbelasting is, dan schakelt u de onderbreker weer in. Als hij de stroom opnieuw afsluit, dan moet u contact opnemen met uw servicecontractaanbieder of met de technische dienst van APC.
	System level fan failed. (Systeemventilator defect.)	Er is een koelventilator defect in het frame van de UPS.	Neem contact op met uw servicecontractaanbieder of met de technische dienst van APC.
	The Redundant Intelligence Module is in control. (de redundante intelligente module heeft de besturing.)	De MIM is defect en de RIM functioneert als belangrijkste intelligente module.	Vervang de intelligente module. Zie de procedure voor het vervangen van modules.
	IIC inter-module communications failed. (IIC inter-module communicatiefout.)	Er is geen communicatie mogelijk tussen de MIM en minstens één andere module.	Neem contact op met uw servicecontractaanbieder of met de technische dienst van APC.

Service

Indien de UPS service nodig heeft, dient u hem niet naar de dealer terug te brengen! Ga als volgt te werk:

1. Bekijk de in het hoofdstuk **Berichten** besproken problemen om veel voorkomende problemen te elimineren.
2. Controleer of er geen stroomonderbrekers geactiveerd zijn. Een geactiveerde stroomonderbreker is het meest voorkomende probleem met een UPS!
3. Als het probleem aanhoudt, dient u de afdeling klantendienst te bellen of naar de website van APC te gaan op <http://www.apc.com/support>.
 - Noteer het modelnummer van de UPS, het serienummer en de datum van aankoop. Een technicus zal u vragen het probleem te beschrijven en zo mogelijk proberen het telefonisch op te lossen. Indien dit niet mogelijk is, zal de technicus u een RMA-nummer (Returned Material Authorization, goedkeuring voor het retourneren van materiaal) geven.
 - Indien de UPS onder de garantie valt, zijn reparaties kosteloos. Zo niet, dan worden hiervoor kosten berekend.
4. Verpak de UPS in het originele verpakkingsmateriaal. Indien het originele verpakkingsmateriaal niet beschikbaar is, kunt u bij de afdeling klantendienst informeren naar het verkrijgen van een nieuwe set. Bezoek de website van APC op <http://www.apc.com/support> voor telefoonnummers van de afdeling klantenondersteuning.
5. Verpak de UPS op de juiste wijze om beschadiging tijdens vervoer te voorkomen. Gebruik nooit polystyreen balletjes als verpakkingsmateriaal. Schade tijdens vervoer valt niet onder de garantie.
6. Noteer het RMA-nummer op de buitenkant van de verpakking.

HOOFDSTUK 5: ONDERHOUD