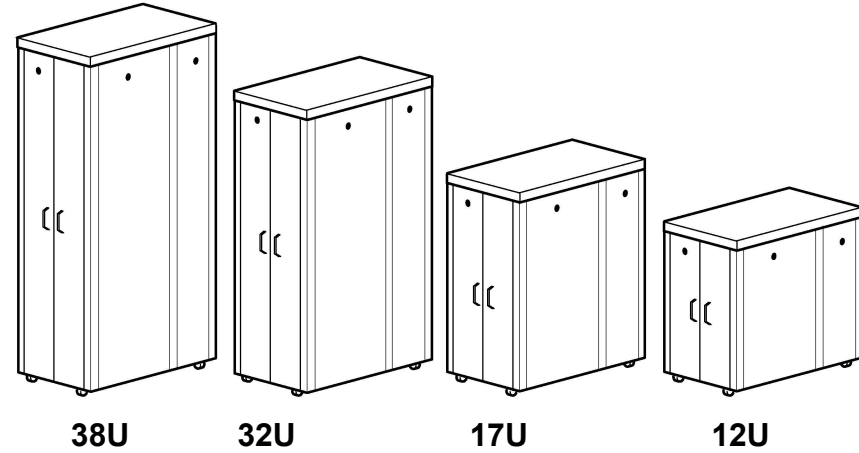




NetShelter® Armoire Insonorisée

Instructions pour la réception, le déballage et le transport



INSTRUCTIONS DE SÉCURITÉ IMPORTANTES

⚠ AVERTISSEMENT

ÉQUIPEMENT LOURD - RISQUE DE BASCULEMENT

- Le armoire peut facilement basculer. Soyez prudent lors du déballage ou du déplacement.
- Au moins deux personnes sont nécessaires pour déballer le armoire.
- Utilisez un transpalette ou un chariot élévateur pour déplacer le armoire lorsqu'il se trouve sur la palette de transport.
- Assurez-vous que les pieds réglables sont relevés et poussez le armoire uniquement par l'avant ou l'arrière lorsque vous le déplacez sur ses roulettes. Ne poussez jamais le armoire par les côtés.
- Portez un équipement de protection individuelle (EPI) adapté et respectez les consignes de sécurité au travail.

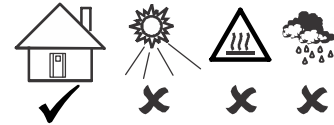
Le non-respect de ces instructions peut entraîner la mort ou des blessures graves.

Réception



- Avant de déballer l'expédition, inspectez soigneusement l'extérieur de l'expédition dès sa réception.
- Une fois le armoire déballé, inspectez-le soigneusement pour vérifier qu'il n'a pas été endommagé.
- Si vous constatez des dommages, contactez votre transporteur et l'assistance clients d'APC à l'adresse www.apc.com.

Stockage



AVIS

Stockez le armoire à l'intérieur dans un environnement à température contrôlée.

Outils requis (non fournis)

Box Cutter	Tournevis Torx T-30	Clé plate de 19 mm
Niveau	Clé à douille, douille 13 mm	

Déplacement du armoire

Utilisez un chariot élévateur ou un transpalette et déplacez le armoire tout en restant sur sa palette chaque fois que possible.

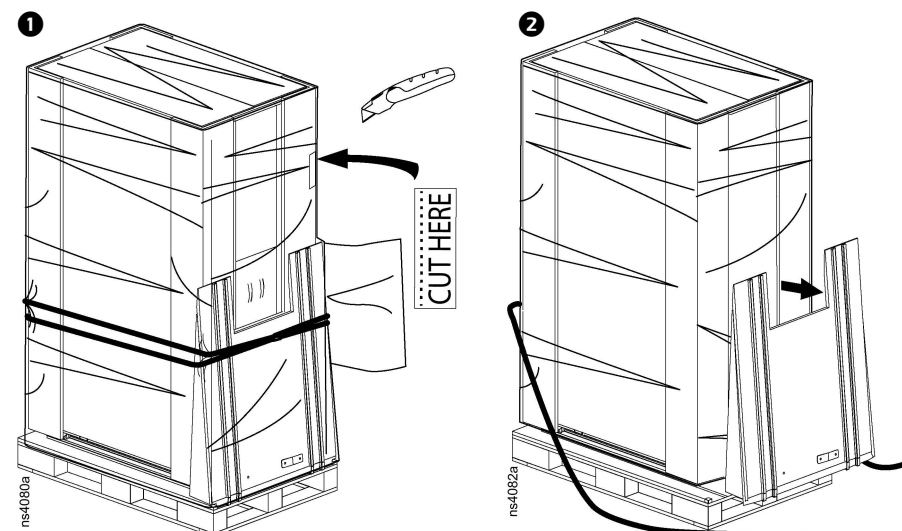
Chariot élévateur	Transpalette

Déballage des armoires 32U et 38U

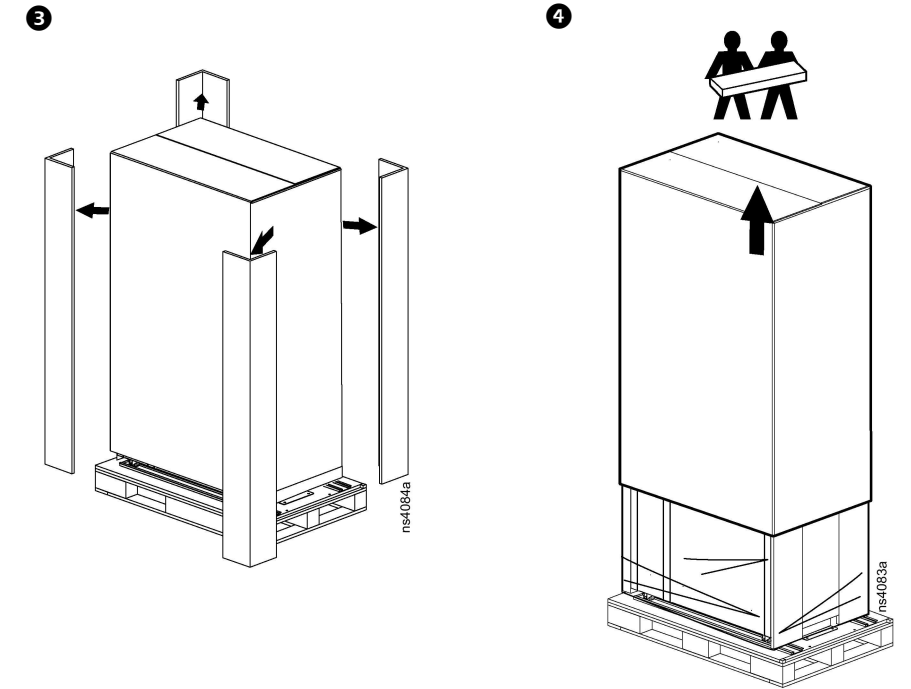


Les matériaux d'expédition sont recyclables. Veuillez les conserver en vue d'une utilisation ultérieure ou les mettre au rebut conformément à la réglementation en vigueur.

1. Coupez le couvercle externe en plastique au **COUPER ICI** étiquetez et retirez le film plastique.
2. Retirez la sangle de fixation de la rampe au armoire et retirez la rampe. Mettez la rampe de côté pour l'installation à l'étape 9.



3. Une fois l'emballage en plastique retiré, les protections d'angle en mousse peuvent être retirées.
4. Soulevez la boîte en carton pour la retirer. Deux personnes sont recommandées pour cette tâche.



5/2023

990-900012-012

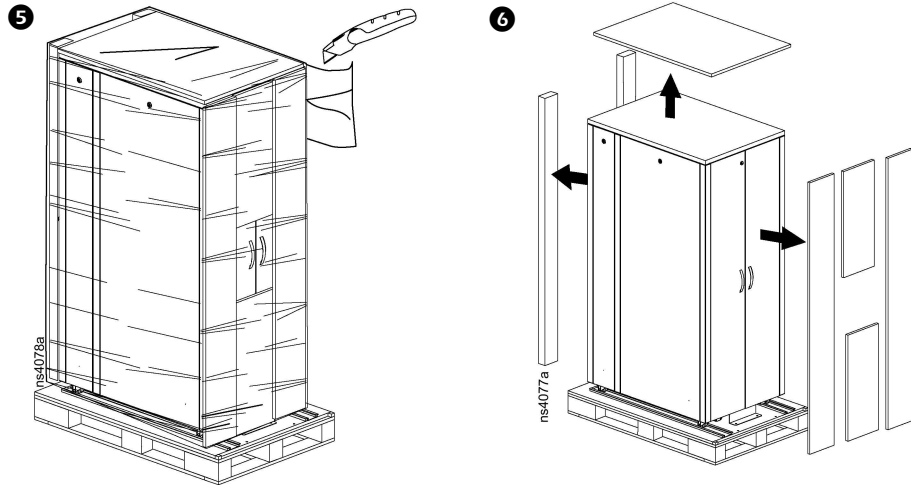
© 2023 Schneider Electric. Tous les droits sont réservés.

Le support client et les informations de garantie sont disponibles sur www.apc.com

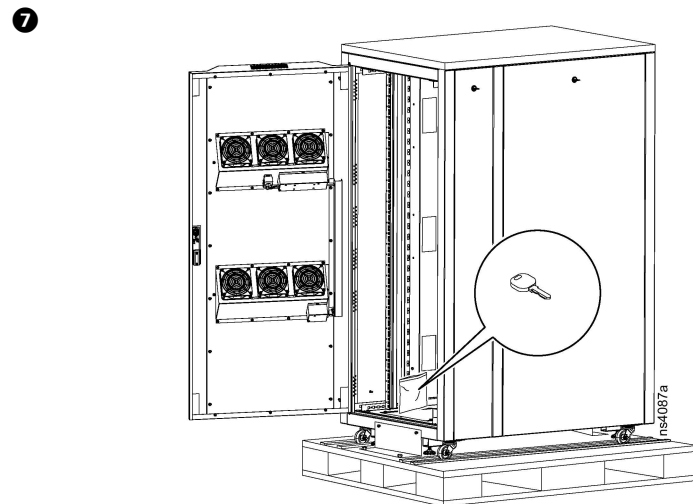
Support Client Mondial

5. Retirez l'emballage en plastique qui fixe les panneaux en mousse au rack. Découpez dans la même zone que lors du retrait de la première couche de plastique.

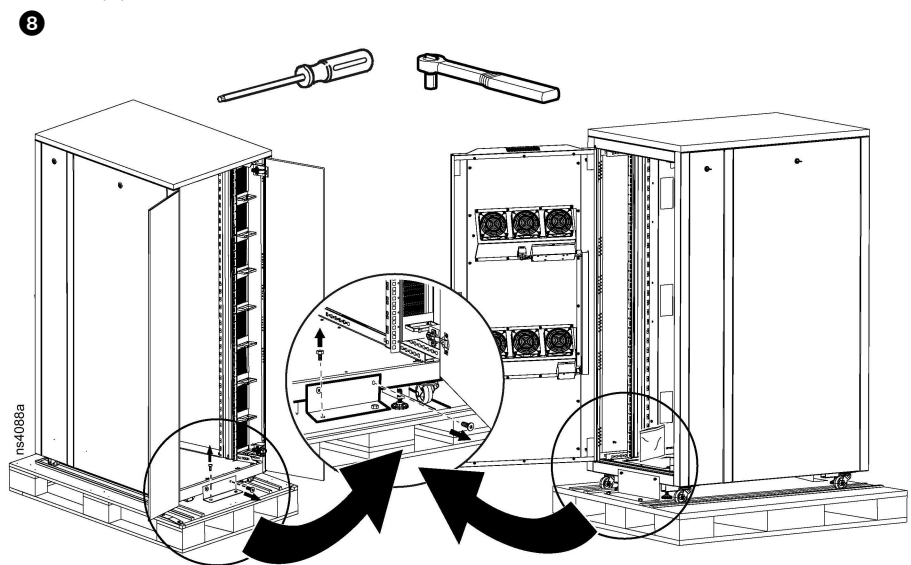
6. Retirez les panneaux de mousse.



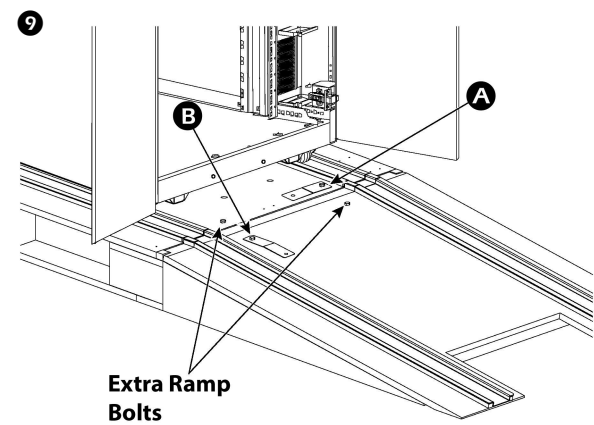
7. La porte arrière est déverrouillée. Ouvrez-le et retirez la clé de la porte avant du sac de visserie.



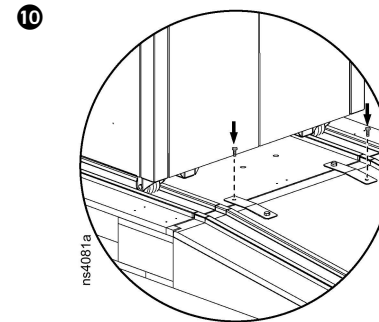
8. Déverrouillez et ouvrez les portes avant. Retirez les deux (2) vis Torx T-30 qui fixent chaque support (avant et arrière) au armoire. Utilisez une douille de 13 mm pour retirer les deux (2) boulons de 10 x 20 qui fixent chaque support à la palette.



9. Retirez le boulon de fixation du support de rampe (A) fixé à la palette. Retirez le boulon de fixation du deuxième support de rampe (B) qui est installé sur la rampe. Des boulons de rampe supplémentaires sont fournis sur la palette et la rampe.



10. Fermez les portes. Fixez la rampe à la palette à l'aide des supports et des boulons fournis.



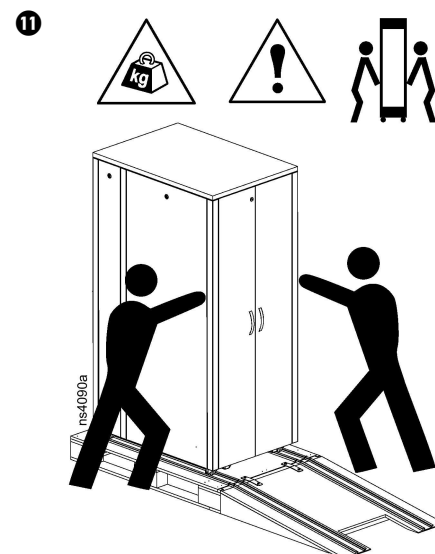
⚠ AVERTISSEMENT

ÉQUIPEMENT LOURD - RISQUE DE BASCULEMENT

- Le armoire peut facilement basculer. Soyez prudent lors du déballage ou du déplacement.
- Au moins deux personnes sont nécessaires pour déballer le armoire.
- Assurez-vous que les pieds réglables sont relevés et poussez le armoire uniquement par l'avant ou l'arrière lorsque vous le déplacez sur ses roulettes. Ne poussez jamais le armoire par les côtés.
- Portez un équipement de protection individuelle (EPI) adapté et respectez les consignes de sécurité au travail.

Le non-respect de ces instructions peut entraîner la mort ou des blessures graves.

11. Travaillez avec au moins deux personnes pour faire rouler le armoire le long de la rampe.

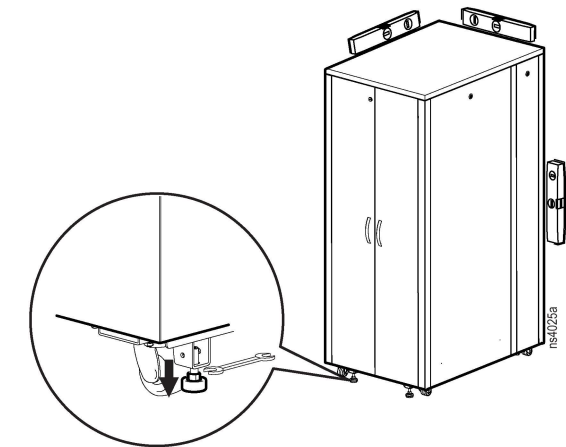


Équilibrage du armoire

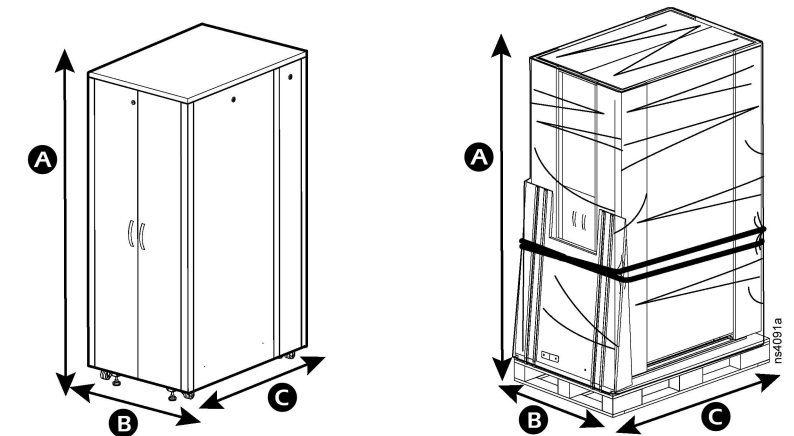
AVIS

Installez le armoire sur une surface relativement plane. Un plancher inégal peut entraîner des problèmes de stabilité. Les pieds réglables sont limités dans la mesure où ils peuvent compenser un sol inégal.

Abaissez les pieds réglables à l'aide d'une clé plate de 19 mm et utilisez un niveau pour vous assurer que le armoire est à niveau et à l'aplomb.



Spécifications

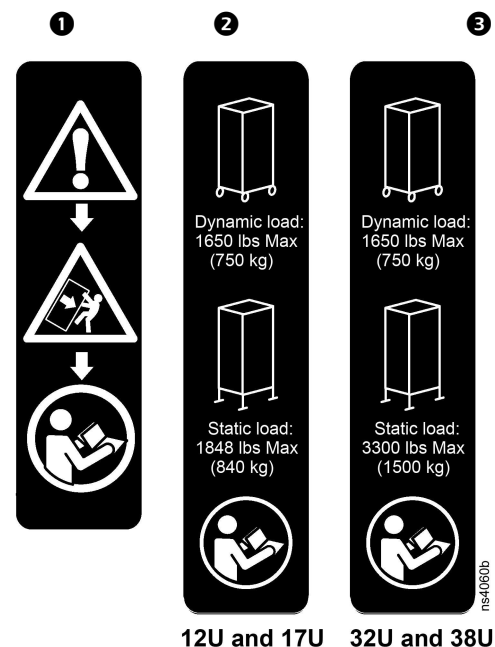


	AR4032A, AR4032IA	AR4038LA, AR4038LIA
A Hauteur - mm armoire uniquement armoire avec emballage	1666 (65,5) 1787 (70,35)	1937 (76,25) 2180 (85,82)
B Largeur - mm armoire uniquement armoire avec emballage	750 (29,52) 850 (33,46)	
C Profondeur - mm armoire uniquement armoire avec emballage	1130 (44,48) 1250 (49,21)	
Poids - kg (lb) armoire uniquement armoire avec emballage	216 (476,19) 260 (573,2)	259 (570,9) 303 (668)
Conformité Normes de sécurité Environnementales	UL 2416, UL 62368, EMC, FCC/ICES RoHS et Reach	

Étiquettes pour tous les modèles

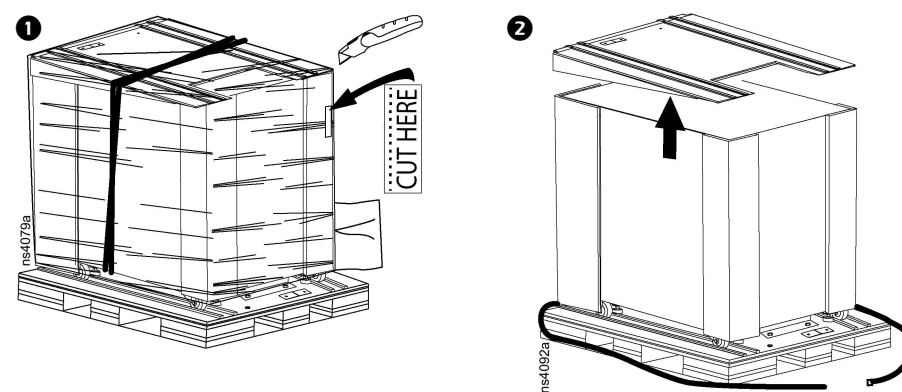
Respectez les étiquettes sur le armoire.

- ❶ Notification générale des risques liés aux conseils. Assurez-vous de lire toutes les instructions relatives à l'équipement.
- ❷ Une seule étagère ou pièce d'équipement sur rails coulissants doit être prolongée à la fois.
- ❸ Respectez les restrictions de charge du armoire. La charge dynamique est la charge maximale pour le déplacement du armoire sur ses roulettes. La charge statique est la charge maximale du armoire lorsque l'unité repose sur ses pieds réglables.

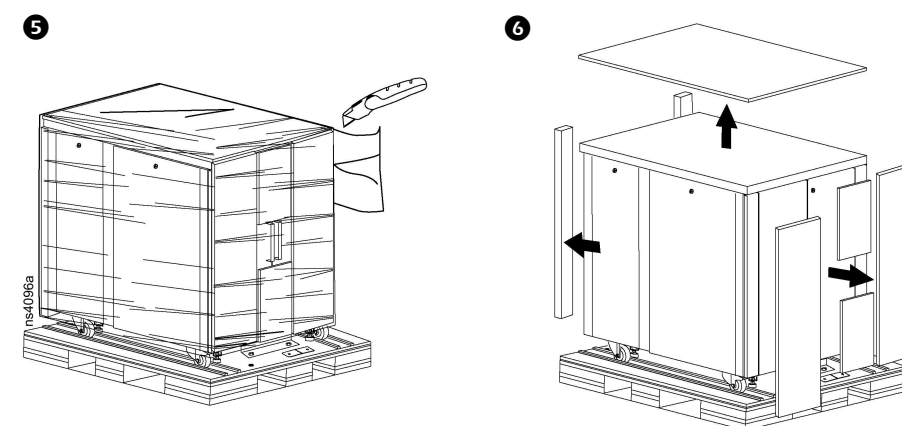


Déballage des armoires 12U et 17U

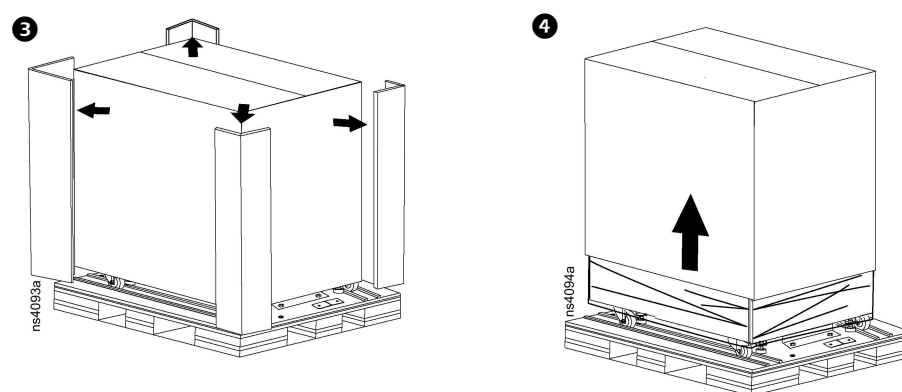
- 1. Coupez le couvercle externe en plastique au **COUPER ICI** étiquettez et retirez le film plastique.
- 2. Retirez la sangle de fixation de la rampe au armoire et retirez la rampe. Mettez la rampe de côté pour l'installation à l'étape 9.



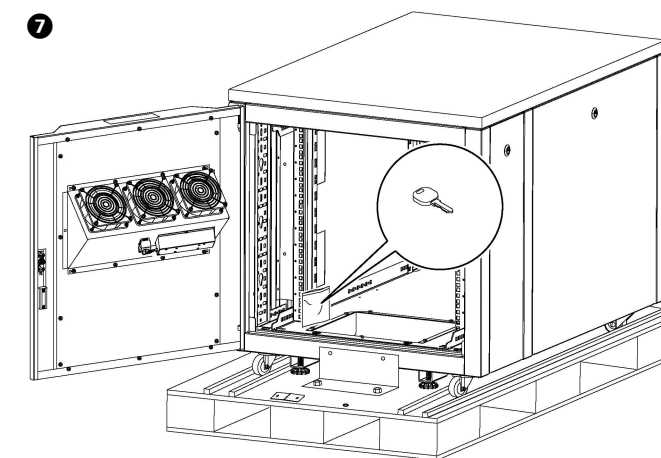
- 5. Retirez l'emballage en plastique qui fixe les panneaux en mousse au armoire. Découpez dans la même zone que lors du retrait de la première couche de plastique.
- 6. Retirez les panneaux de mousse.



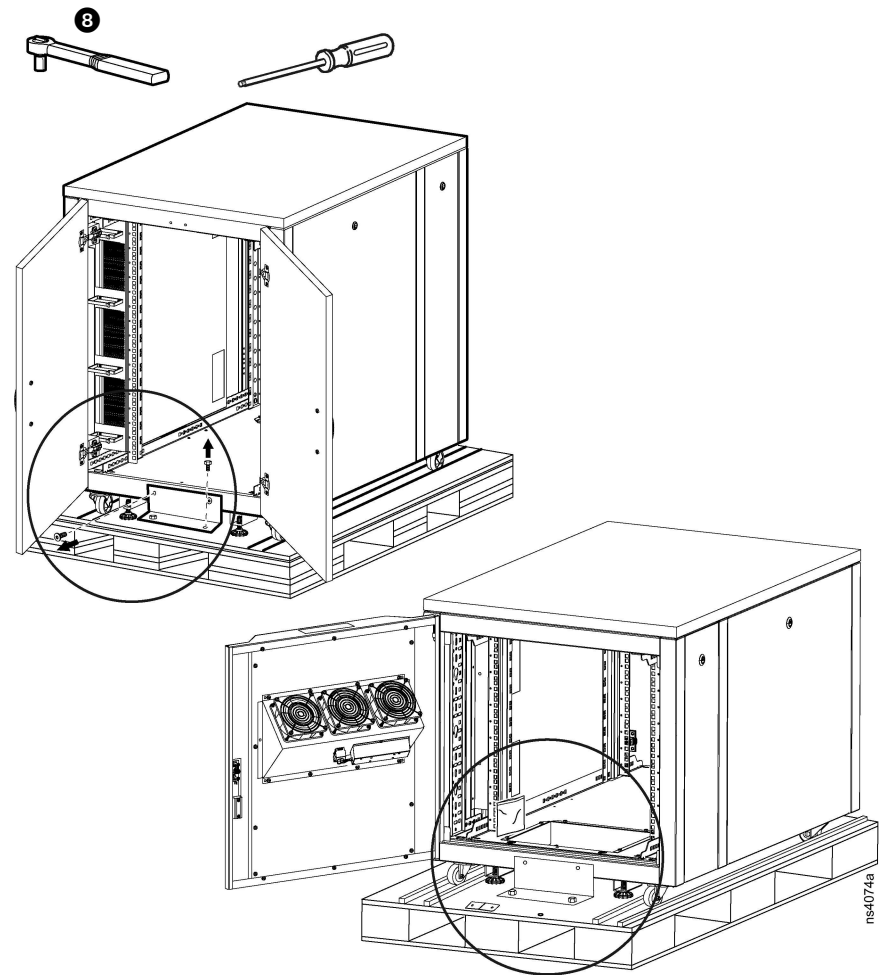
- 3. Une fois l'emballage en plastique retiré, les protections d'angle en mousse peuvent être retirées.
- 4. Soulevez la boîte en carton pour la retirer.



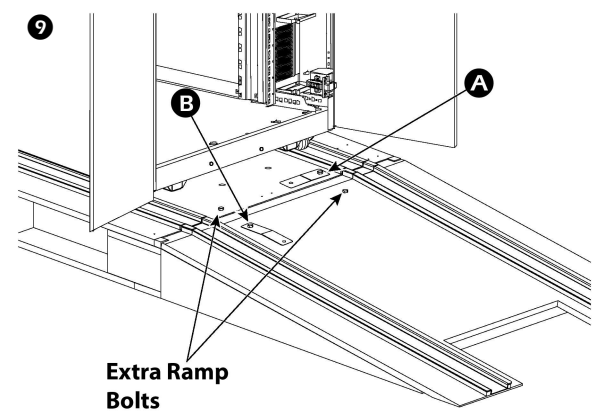
- 7. La porte arrière est déverrouillée. Ouvrez-la et retirez la clé du sac de visserie.



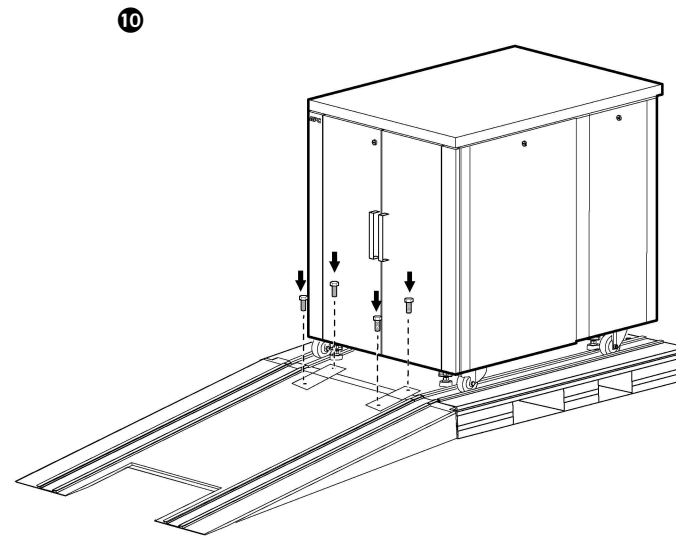
8. Déverrouillez et ouvrez les portes avant. Retirez les deux (2) vis Torx T-30 qui fixent chaque support au armoire. Utilisez une douille de 13 mm (non fournie) pour retirer les deux (2) boulons de 10 x 20 qui fixent chaque support (avant et arrière) à la palette.



9. Retirez le boulon de fixation du support de rampe (A) fixé à la palette. Retirez le boulon de fixation du deuxième support de rampe (B) qui est installé sur la rampe. Des boulons de rampe supplémentaires sont fournis sur la palette et la rampe.



10. Fermez les portes. Fixez la rampe à la palette à l'aide des supports et des boulons fournis.



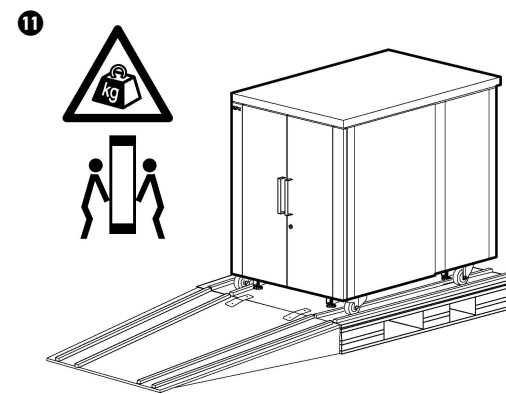
⚠ AVERTISSEMENT

ÉQUIPEMENT LOURD - RISQUE DE BASCULEMENT

- Le rack peut facilement basculer. Soyez prudent lors du déballage ou du déplacement.
- Au moins deux personnes sont nécessaires pour déballer le armoire.
- Assurez-vous que les pieds réglables sont relevés et poussez le armoire uniquement par l'avant ou l'arrière lorsque vous le déplacez sur ses roulettes. Ne poussez jamais le armoire par les côtés.
- Portez un équipement de protection individuelle (EPI) adapté et respectez les consignes de sécurité au travail.

Le non-respect de ces instructions peut entraîner la mort ou des blessures graves.

11. Lorsque les portes sont fermées et qu'au moins deux personnes sont présentes, faites rouler le armoire le long de la rampe.

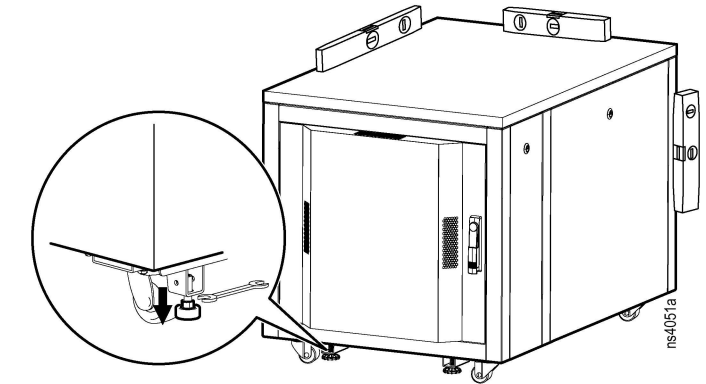


Équilibrage du armoire

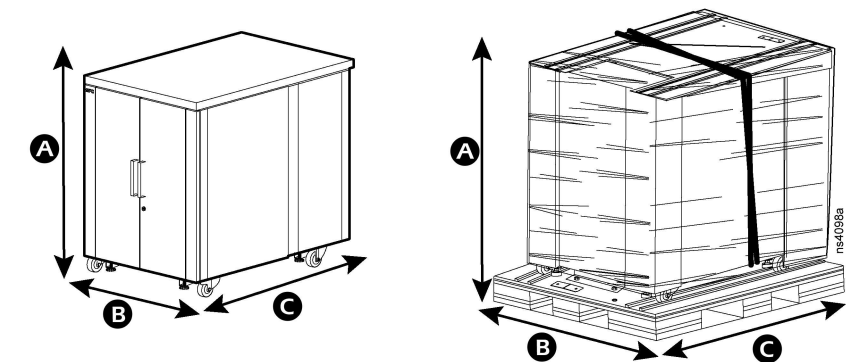
AVIS

Installez le armoire sur une surface relativement plane. Un plancher inégal peut entraîner des problèmes de stabilité. Les pieds réglables sont limités dans la mesure où ils peuvent compenser un sol inégal.

Abaissez les pieds réglables à l'aide d'une clé plate de 19 mm et utilisez un niveau pour vous assurer que le armoire est à niveau et à l'aplomb.



Spécifications



	AR4012A	AR4017A, AR4017IA
A Hauteur - mm) armoire uniquement armoire avec emballage	782 (30,78) 1025 (40,35)	1002 (39,5) 1245 (49,01)
B Largeur - mm) armoire uniquement armoire avec emballage	750 (29,52) 850 (33,46)	
C Profondeur - mm) armoire uniquement armoire avec emballage	1130 (44,48) 1245 (49,01)	
Poids - kg (lb) armoire uniquement armoire avec emballage	114 (251,32) 158 (348,33)	144 (317,746) 185 (414,46)
Conformité Normes de sécurité Environnementales	UL 2416, UL 62368, EMC, FCC/ICES RoHS et Reach	