

The APC logo consists of the letters 'APC' in a bold, sans-serif font. The 'A' and 'P' are connected at the top, and the 'C' is slightly larger and positioned to the right. A horizontal line is drawn below the letters.

by Schneider Electric

Instalace a obsluha

Smart-UPS™ RT Externí bateriový zdroj

SURT48XLBP

Věžový typ

Smart-UPS™ RT
Externí bateriový zdroj
SURT48XLBP

Česky

1: BEZPEČNOSTNÍ INFORMACE

Tato externí bateriová sada APC™ by Schneider Electric Smart-UPS™ SURT192XLBP (XLBP) se připojuje k vybraným modelům záložních napájecích zdrojů (UPS) společnosti APC by Schneider Electric. Společně tyto jednotky zajišťují zvýšenou ochranu elektronického zařízení před výpadky elektrického proudu, poklesy napětí, výkyvy napětí a rázovým přepětím. UPS a externí jednotka bateriových zdrojů společně zajišťují nepřetržité napájení z baterií, dokud se napětí v síti nevrátí na bezpečnou úroveň nebo se baterie úplně nevybijí.

Jednotky UPS a bateriové sady XLBP jsou baleny odděleně.



Změny či úpravy této jednotky, které výslovně neschválí strana zodpovědná za dodržování předpisů, mohou vést ke zrušení záruky.

BEZPEČNOST PŘI MANIPULACI

Buďte opatrní. Nezdvihejte těžká břemena bez pomoci.



<18 kg



18–32 kg



32–55 kg



>55 kg

Toto vybavení je určeno k instalaci v klimatizovaných místnostech bez vodivých nečistot. Aktuální rozsah teplot najdete v části Technické údaje na webových stránkách společnosti APC by Schneider Electric na adrese www.apc.com.

BEZPEČNOST PŘI MANIPULACI S BATERIEMI



Toto zařízení obsahuje potenciálně nebezpečná napětí, která mohou při nesprávné manipulaci způsobit poranění osob.

This equipment must be installed and serviced only by qualified electrical service personnel.

- Toto zařízení obsahuje potenciálně nebezpečná napětí. Nepokoušejte se o demontáž jednotky. Tato jednotka neobsahuje žádné části opravitelné uživatelem. Opravy smí provádět pouze servisní pracovníci proškolení výrobcem.
- Baterie nevhazujte do ohně. Mohlo by dojít k jejich explozi.
- Baterie neotvírejte ani jinak nepoškozujte. Obsahují elektrolyt, který je toxický a poškozuje pokožku a zrak.
- Zabraňte styku koncovek baterie nebo bateriové soupravy s vodiči nebo jinými vodivými předměty.
- Abyste se vyhnuli poranění způsobenému elektrickým proudem, sejměte při výměně baterií náramkové hodinky a klenoty jako například prsteny. Používejte nářadí s izolovanou rukojetí.

- Baterie nahrazujte stejným typem a počtem baterií jako je typ a počet baterií původně nainstalovaných v zařízení.

VÝMĚNA A RECYKLACE BATERIÍ

Informace o náhradních bateriových sadách a recyklaci baterií obdržíte u vašeho prodejce nebo na webových stránkách společnosti APC by Schneider Electric na adrese www.apc.com.



Nezapomeňte vrátit použitou baterii společnosti APC by Schneider Electric k recyklaci. Odešlete ji společnosti APC by Schneider Electric v obalu od náhradní baterie.

2: INSTALACE BATERIOVÉ SOUPRAVY

Externí bateriová sada Smart-UPS RT společnosti APC by Schneider Electric zajišťuje rozšířenou podporu na ochranu vašeho počítače a dalšího cenného elektronického vybavení. Externí bateriová souprava kromě toho poskytuje přídatnou ochranu při výměně baterií v jednotce UPS.

MAXIMÁLNÍ POČET BATERIOVÝCH SOUPRAV, KTERÉ LZE POUŽÍT S JEDNOTKOU UPS

S jednotkou Smart-UPS RT lze použít neomezený počet externích bateriových souprav. Konektory bateriové soupravy jsou barevně označeny, aby nedošlo k nesprávnému zapojení. Model SURT1000XLI i SURT2000XLI používá bateriovou soupravu SURT48XLBP. Oba modely jsou určeny k provozu jak ve věžovém, tak ve stojanovém uspořádání.

VYBALENÍ

- Po obdržení zkontrolujte bateriový balíček. Společnost APC by Schneider Electric vyvinula pro váš výrobek robustní obal. Při přepravě ovšem může dojít k nehodám a poškození. V případě poškození uvědomte přepravce a prodejce.
Obal lze recyklovat; uschovejte jej k pozdějšímu použití nebo jej řádně recyklujte.
- Zkontrolujte obsah zásilky. Zásilka obsahuje bateriovou soupravu, její přední panel (zabalený samostatně), upevňovací nástavec, zadní svorku a dokumentaci k výrobku.



Bateriová souprava se dodává se sejmutým předním panelem (který je zabalen samostatně v hlavní krabici). Přední panel nainstalujete během instalačního postupu.

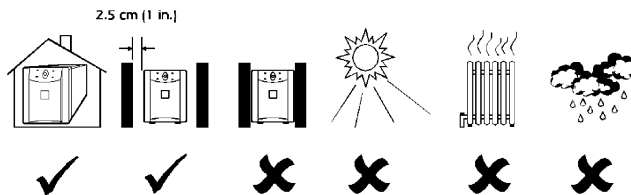
UMÍSTĚNÍ BATERIOVÉ SOUPRAVY

Umístěte bateriovou soupravu tam, kde ji budete používat. **Sada baterií je těžká. Zvolte takové umístění, které je dostatečně pevné a unese její hmotnost.**

Nezapomeňte, že je třeba bateriovou soupravu na chráněném místě s dostatečnou ventilací a bez prachu. Zajistěte, aby větrací otvory v přední a zadní části bateriové soupravy nebyly blokovány. Ponechte na každé straně prostor alespoň 2,5 cm.

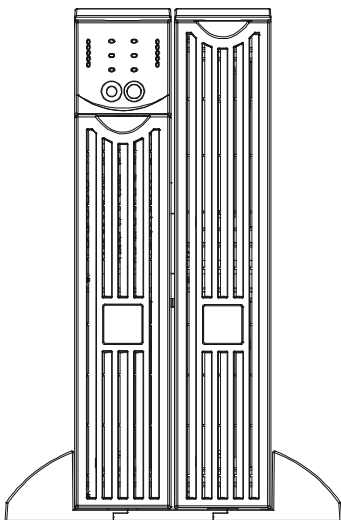
Nepoužívejte jednotku UPS při teplotě a vlhkosti přesahující stanovené limity. Technické údaje viz webová stránka společnosti APC by Schneider Electric na adrese www.apc.com.

UMÍSTĚNÍ

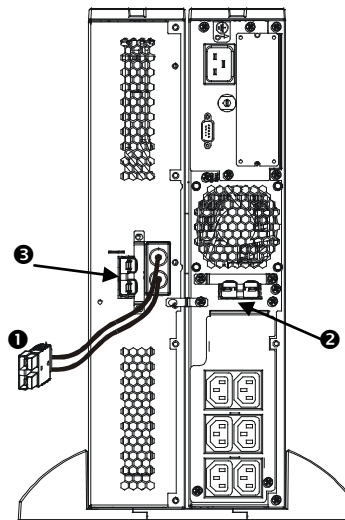


PŘEHLED KONEKTORŮ NA BATERIOVÉ SOUPRAVĚ A JEDNOTCE UPS

Jednotku UPS a bateriové soupravy lze instalovat společně ve věžovém uspořádání. Pohled zřepředu znázorňuje vzhled jednotky po instalaci. Pohled zezadu znázorňuje tytéž jednotky – na tomto obrázku ještě není zástrčka spojovacího kabelu bateriové soupravy zapojená. Je zde znázorněna pouze jedna externí bateriová souprava.



UPS Bateriová souprava
Pohled zřepředu



Bateriová souprava UPS
Pohled zezadu

Zástrčka spojovacího kabelu

Zástrčku spojovacího kabelu **1** je třeba zapojit buď do konektoru bateriové soupravy na jednotce UPS **2** nebo do jiné bateriové soupravy v případě sériového zapojení více souprav. Konektor je barevně označen, aby nedošlo k nesprávnému zapojení.

Konektor bateriové soupravy

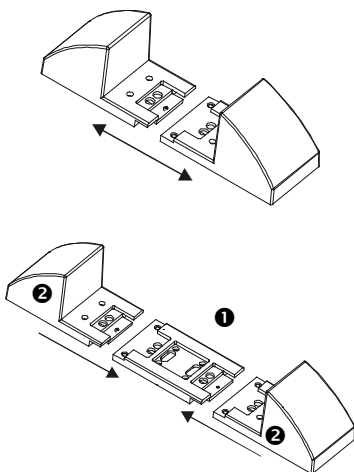
Použijte konektor bateriové soupravy **3** k sériovému zapojení více souprav k téže jednotce UPS. Konektor je barevně označen, aby nedošlo k nesprávnému zapojení.

INSTALACE BATERIOVÉ SOUPRAVY

Při instalaci jedné nebo více bateriových souprav ve věžovém uspořádání postupujte podle těchto základních kroků.

SEJMĚTE A NASTAVTE PODSTAVCE JEDNOTKY UPS

Jednotka UPS je těžká, odlehčete ji vyjmutím bateriové zásuvky. Pokyny k odstranění bateriové zásuvky a podstavců jednotky naleznete v Uživatelské příručce jednotky UPS.

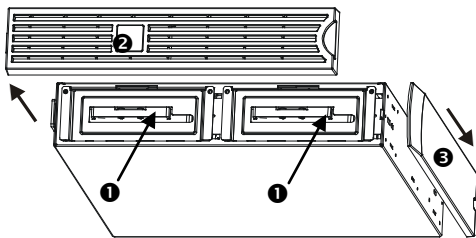


1. Po sejmutí podstavců jednotlivé podstavce rozpojte na dva koncové díly.

2. Každý podstavec vyžaduje jeden nástavec ❶ pro každou použitou bateriovou soupravu. Přídavné nástavce se dodávají s externími bateriovými soupravami. Spojte všechny nástavce dohromady a pak spojte koncovky podstavce ❷ s koncovkami nástavců, čímž celý podstavec sestavíte. Zopakujte tento postup u druhého podstavce.

vyjímání bateriových zásuvek z bateriové soupravy

Bateriová souprava je těžká. Abyste ji odlehčili, vyjměte bateriové zásuvky. Bateriové zásuvky se instalují a vyjímají z externí bateriové soupravy stejným způsobem jako bateriové zásuvky v jednotce UPS.



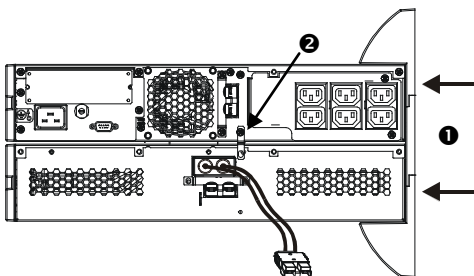
Bateriové zásuvky jsou přístupné z přední části bateriové soupravy (na obrázku vlevo). K tomuto postupu je zapotřebí křížový šroubovák.

1. Všimněte si, že dvě přihrádky bateriových zásuvek ❶ jsou viditelné. Externí bateriová souprava se dodává se sejmутým předním panelem ❷, ale s nainstalovaným horním ozdobným panelem ❸.
2. Jestliže jste externí bateriovou soupravu již použili, musíte nejdříve sejmout horní ozdobný panel a přední panel, čímž získáte přístup k bateriovým přihrádkám. Vyjměte je podle pokynů uvedených v *Uživatelské příručce UPS*.
3. Pokračujte podle pokynů uvedených v *Uživatelské příručce UPS* v části *Vyjmutí a opětovná instalace bateriové soupravy* a sejměte bateriová dvířka, odpojte baterie (pokud byla bateriová souprava použita; baterie se dodávají odpojené) a vyjměte bateriové zásuvky.

UMÍSTĚNÍ BATERIOVÉ SOUPRAVY A JEDNOTKY UPS



Jestliže chcete k jednotce UPS připojit více než 2 externí bateriové soupravy, je zapotřebí, aby při instalaci upevněné jednotky přidržovalo a otáčelo více osob, a to i po vyjmutí všech bateriových zásuvek.



1. Umístěte jednotku UPS na jednu nebo více bateriových souprav. Upevněte podstavce s nastavci ❶ zpět na své místo podle pokynů v *Uživatelské příručce UPS*. Přišroubujte podstavce pevně k jednotce UPS i k jednotlivým bateriovým soupravám.
2. Přišroubujte jednu nebo více zadních svorek ❷ mezi externí bateriovou soupravu a jednotku UPS a mezi jednotlivé externí bateriové soupravy, jestliže k jednotce UPS zapojujete více bateriových souprav.
3. Opatrně otočte celou připravenou jednotku do správné polohy na podstavce.
4. Nainstalujte bateriové zásuvky zpět do jednotky UPS a bateriových souprav. Nezapomeňte baterie připojit. Upevněte zpět přední panely a horní krycí panely. Pokyny k těmto krokům naleznete v *Uživatelské příručce UPS*.

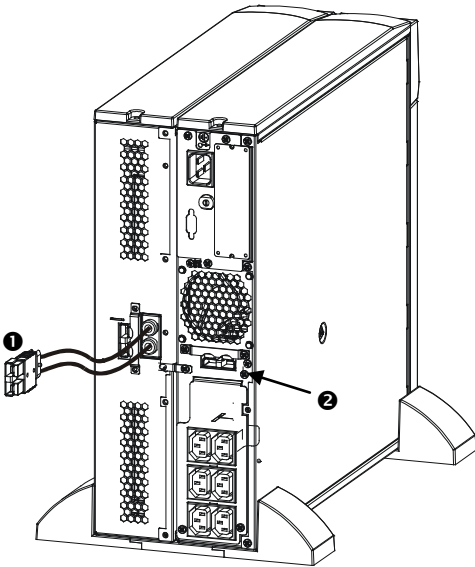
PŘIPOJENÍ BATERIOVÉ SOUPRAVY K JEDNOTCE UPS



Konektory bateriové soupravy jsou barevně označeny, aby nedošlo k nesprávnému zapojení. Barva konektoru jednotky UPS musí odpovídat barvě konektoru bateriové soupravy.

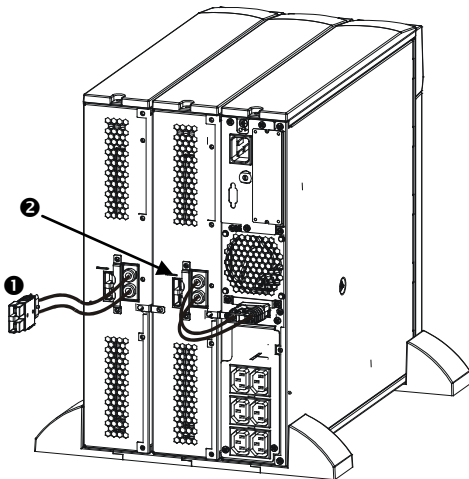


Ponechte bateriovou soupravu nabíjet po dobu 24 hodin. **Neočekávejte** během původního nabíjení úplnou dobu běhu baterie.



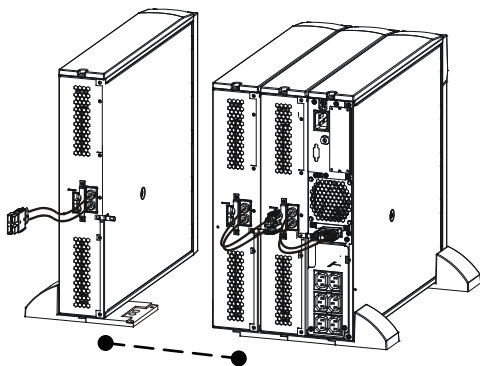
1. Zasuňte zástrčku konektoru bateriové soupravy ❶ do zadního konektoru ❷ v zadní části jednotky UPS.

PŘIPOJENÍ JEDNÉ BATERIOVÉ SOUPRAVY K DRUHÉ BATERIOVÉ SOUPRAVĚ



1. Zasuňte zástrčku konektoru bateriové soupravy ❶ do zadního konektoru ❷ v zadní části druhé bateriové soupravy. Obrázek vlevo znázorňuje správné zapojení jednotky UPS a první externí bateriové soupravy.

Tímto způsobem lze zapojit neomezený počet externích bateriových souprav v sériovém zapojení.



UPEVNĚNÍ BATERIOVÉ SOUPRAVY DO STOJANU

Chcete-li upevnit jedno nebo více bateriových souprav do stojanu, musíte si obstarat *Soupravu konzol* (Číslo části SURTRK). *Souprava konzol* k upevnění na Smart-UPS RT a na externí bateriovou soupravu je totožná. Upevněte externí bateriovou soupravu stejně jako u jednotky UPS, s tím rozdílem, že u bateriové soupravy je třeba vyjmout a poté vrátit zpět na své místo dvě bateriové zásuvky a nikoli pouze jednu. Na externí bateriové soupravě není třeba otáčet žádný ovládací panel.

3: PROVOZ SMART-UPS RT S BATERIOVOU SOUPRAVOU

NASTAVENÍ JEDNOTKY SMART-UPS RT TAK, ABY ROZEZNÁVALA BATERIOVÉ SOUPRAVY

Jednotky Smart-UPS RT nemohou určit, kolik externích bateriových souprav je k nim připojeno. Jednotku Smart-UPS RT musíte naprogramovat pro náležitý počet externích baterií jedním z následujících dvou způsobů:

- Pomocí softwaru PowerChute™ *plus* verze 5.x pro Windows 95, Windows 98 nebo Windows NT
- Pomocí terminálového programu, kterým lze změnit počet externích bateriových souprav

Oba způsoby jsou popsány níže.



Je důležité, abyste se řídili těmito pokyny. Počet baterií má vliv na kalkulace doby běhu prováděné jednotkou Smart-UPS RT při provozu na baterii.

POUŽITÍ POWERCHUTE PLUS VERZE 5.X PRO WINDOWS 95, WINDOWS 98, WINDOWS NT

PowerChute *plus* 5.x pro Windows NT je kompatibilní s NT 3.5.1 SP5, NT 4.0 Workstation (alespoň SP1) nebo NT 4.0 Server (alespoň SP1).

1. Nainstalujte software podle pokynů na CD. Po restartování počítače otevřete program (GUI) PowerChute *plus*.
2. Klepněte na **Configuration** (Konfigurace).
3. Klepněte na **UPS Operating Parameters** (Provozní parametry UPS).
4. Zadejte do pole **External Battery Pack** (Externí bateriová souprava) příslušný počet externích bateriových souprav.
5. Klepněte na **OK** (OK).

POUŽITÍ TERMINÁLOVÉHO PROGRAMU KE ZMĚNĚ POČTU EXTERNÍCH BATERIOVÝCH SOUPRAV

1. **VYSTUPTE** ze serveru PowerChute *plus*, pokud běží. Ve Windows NT je třeba zastavit UPS Service (Servis UPS).
2. Otevřete terminálový program. Příklad otevření Hyperterminálu ve Windows NT:
Na desktopu otevřete **Start (Start) => Programs (Programy) => Accessories (Příslušenství) => Hyperterminal (Hyperterminál)**. Poklepejte na ikonu **Hyperterminal (Hyperterminál)**. Budete požádáni o zvolení názvu a ikony. Zadejte název klepněte na **OK**. Ignorujte sdělení "...must install a modem" (...je třeba nainstalovat modem), pokud se objeví.
3. Zvolte COM port. Nastavení portu jsou následující: 2400 baud, 8 datových bitů, 1 stop bit, bez parity, řízení toku vypnuto.
4. Po otevření okna terminálu postupujte podle následujících kroků, abyste mohli zadat počet externích bateriových souprav v terminálovém režimu v rámci Smart-UPS RT:

Stisknutím klávesy Enter spustíte terminálový režim. Postupujte podle pokynů:

Stiskněte 1, abyste mohli změnit nastavení UPS. Stiskněte e (nebo E), abyste mohli změnit počet externích bateriových souprav. Zadejte pouze počet externích bateriových souprav (nezapočítávejte interní bateriovou soupravu) a stiskněte klávesu Enter. Zapište YES (velkými písmeny) a stisknutím klávesy Enter potvrďte nové nastavení. Pokračujte stisknutím jakékoli klávesy. Stisknutím klávesy

Esc se vrátíte do hlavní nabídky. Opětovným stisknutím klávesy Esc se odhlásíte z terminálového režimu.

5. Vystupte z terminálového programu.

6. Podle potřeby restartujte server PowerChute *plus*. Ve Windows NT podle potřeby restartujte UPS Service (Servis UPS).

4: SKLADOVÁNÍ, ÚDRŽBA, SERVIS A ZÁRUKA

SKLADOVÁNÍ

PODMÍNKY USKLADNĚNÍ

Uchovávejte bateriovou soupravu přikrytou ve vodorovné pozici (orientovánu tak, jako by byla instalována ve stojanu) v chladném, suchém prostředí s plně nabitou baterií. Odpojte bateriové kabely, abyste zabránili vybíjení baterie.

DLOUHODOBÉ USKLADNĚNÍ

Teplotní rozmezí -15 až +30 °C: baterie dobíjejte každých šest měsíců.

Teplotní rozmezí +30 až +45 °C: baterie dobíjejte každé tři měsíce.

VÝMĚNA BATERIOVÉ ZÁSUVKY

Bateriová souprava se skládá ze dvou bateriových zásuvek, které lze snadno vyměňovat za provozu. Výměna bateriových zásuvek je snadný a bezpečný postup, bez rizika úrazu elektrickým proudem. Při výměně bateriových zásuvek může bateriová souprava zůstat připojená k jednotce UPS s připojeným chráněným vybavením. Navštivte webové stránky společnosti APC by Schneider Electric na adrese www.apc.com a ověřte správnost čísla náhradního bateriového zásobníku (RBC) a seznamte se s dalšími možnostmi. Postupujte podle pokynů v *Uživatelské příručce UPS* a v kapitole *Instalace* v této příručce.

SERVIS

Pokud jednotka vyžaduje servis, nevracejte ji prodejci. Postupujte tímto způsobem:

1. Přečtěte si část *Odstraňování problémů* v příručce jednotky UPS a ujistěte se, že nejde o žádný z běžných problémů.
2. Pokud se vám nepodaří problém odstranit, obraťte se na podporu pro zákazníky společnosti APC by Schneider Electric na webových stránkách **www.apc.com**.
 - a. Poznamenejte si číslo modelu, sériové číslo a datum zakoupení. Model a sériové číslo najdete na zadním panelu jednotky a u některých modelů je lze zobrazit i na displeji LCD.
 - b. Zavolejte na číslo zákaznické podpory společnosti a technik se pokusí vyřešit s vámi problém po telefonu. Jestliže to nebude možné, technik vám vystaví číslo RMA (oprávnění k vrácení materiálu).
 - c. Je-li jednotka v záruce, opravy jsou bezplatné.
 - d. Servisní postupy a postup vrácení materiálu se mohou v jednotlivých zemích lišit. Pokyny platné pro příslušnou zemi naleznete na webových stránkách společnosti APC by Schneider Electric na adrese **www.apc.com**.

3. Řádně jednotku zabalte, aby se při přepravě nepoškodila. Při balení nikdy nepoužívejte pěnové kuličky. Záruka se nevztahuje na poškození vzniklá při přepravě.
 - a. **Poznámka: Podle předpisů amerického ministerstva dopravy (DOT) a předpisů IATA při přepravě v rámci USA nebo z/do USA vždy ODPOJTE JEDNU BATERII UPS.** Vnitřní baterie mohou v UPS zůstat.
 - b. Baterie mohou během přepravy zůstat zapojené v XBP. Některé jednotky externí bateriové (XLBP) zdroje nepoužívají.
4. Na vnější stranu obalu napište číslo RMA, které vám poskytl technik podpory zákazníků.
5. Odešlete jednotku s předplaceným poštovním a pojištěním na adresu, kterou vám sdělí podpora zákazníků.

OMEZENÁ TOVÁRNÍ ZÁRUKA

Společnost Schneider Electric IT Corporation (SEIT) poskytuje záruku na období dvou (2) let od data zakoupení výrobku proti závadám na materiálu a provedení. Odpovědnost společnosti SEIT v rámci této záruky je omezena na opravu nebo výměnu vadných výrobků dle vlastního uvážení. Oprava nebo výměna vadného výrobku nebo jeho dílu neprodlužuje původní záruční dobu.

Tato záruka platí pouze pro původního kupujícího, který musí výrobek do 10 dnů od data zakoupení náležitě zaregistrovat. Produkty lze registrovat online na webu warranty.apc.com.

Společnost SEIT neponese na základě této záruky žádnou odpovědnost, pokud zkoušky a šetření odhalí, že údajná vada výrobku neexistuje nebo že byla způsobena uživatelem nebo jakoukoli třetí osobou v důsledku nesprávného použití, nedbalosti, nesprávné instalace, zkoušení, obsluhy nebo použití výrobku v rozporu s doporučením nebo specifikacemi společnosti SEIT. Společnost SEIT dále není zodpovědná za závady, které vzniknou v důsledku: 1) neoprávněných pokusů o opravu nebo úpravu výrobku, 2) nesprávného nebo nepřiměřeného elektrického napětí nebo připojení, 3) nevhodných provozních podmínek na místě, 4) vyšší moci, 5) vystavení působení vlivu živlů, nebo 6) krádeže. Společnost SEIT neponese v rámci této záruky žádnou odpovědnost v případech, kdy dojde k úpravě, deformaci nebo odstranění sériového čísla.

KROMĚ VÝŠE UVEDENÝCH ZÁRUK NEEEXISTUJÍ ŽÁDNÉ ZÁRUKY, VÝSLOVNÉ NEBO PŘEDPOKLÁDANÉ, ZE ZÁKONA NEBO JINAK, VZTAHUJÍCÍ SE NA PRODUKTY PRODANÉ, OPRAVENÉ NEBO POSKYTNUTÉ PODLE TÉTO DOHODY NEBO V SOUVISLOSTI S NÍ. SPOLEČNOST SEIT ODMÍTÁ VEŠKERÉ PŘEDPOKLÁDANÉ ZÁRUKY OBCHODOVATELNOSTI, USPOKOJENÍ A VHODNOSTI PRO KONKRÉTNÍ ÚČEL. VÝSLOVNÉ ZÁRUKY SPOLEČNOSTI SEIT NEBUDOU PRODLOUŽENY, ZKRÁCENY ANI OVLIVNĚNY A NEVZNIKNE ŽÁDNÁ POVINNOST ANI ODPOVĚDNOST NA ZÁKLADĚ POSKYTNUTÍ TECHNICKÝCH NEBO JINÝCH DOPORUČENÍ NEBO SLUŽEB V SOUVISLOSTI S VÝROBKOU. VÝŠE UVEDENÉ ZÁRUKY A NÁPRAVNÁ OPATŘENÍ JSOU VÝLUČNĚ A NAHRAZUJÍ VEŠKERÉ JINÉ ZÁRUKY A NÁPRAVNÁ OPATŘENÍ. VÝŠE UVEDENÉ ZÁRUKY PŘEDSTAVUJÍ JEDINOU ODPOVĚDNOST FIRMY SEIT A VÝHRADNÍ NÁPRAVNÉ OPATŘENÍ KUPUJÍCÍHO ZA JAKÉKOLI PORUŠENÍ TAKOVÝCH ZÁRUK. ZÁRUKY SPOLEČNOSTI SEIT SE TÝKAJÍ POUZE PŮVODNÍHO KUPUJÍCÍHO A NETÝKAJÍ SE ŽÁDNÝCH TŘETÍCH STRAN. SPOLEČNOST SEIT, JEJÍ PŘEDSTAVITELÉ, ŘEDITELÉ, POBOČKY ANI ZAMĚSTNANCI V ŽÁDNÉM PŘÍPADĚ NEODPOVÍDAJÍ ZA ŽÁDNÉ NEPŘÍMÉ, ZVLÁŠTNÍ A NÁSLEDNÉ ŠKODY NEBO ŠKODY S REPRESIVNÍ FUNKCÍ VZNIKLE PŘI POUŽÍVÁNÍ, SERVISU NEBO INSTALACI VÝROBKŮ, AŽ UŽ TAKOVÉ ŠKODY VZNIKNOU ZE SMLUVNÍCH NEBO CIVILNÍCH DELIKTŮ, BEZ OHLEDU NA VINU, NEDBALOST NEBO STRIKTNÍ ODPOVĚDNOST NEBO NA TO, ZDA BYLA SPOLEČNOST SEIT PŘEDEM

UPOZORNĚNA NA MOŽNOST TAKOVÝCH ŠKOD. SPOLEČNOST SEIT NEODPOVÍDÁ ZEJMÉNA ZA JAKÉKOLI NÁKLADY, NAPŘÍKLAD UŠLÉ ZISKY NEBO PŘÍJMY (PŘÍMÉ ČI NEPŘÍMÉ), ZTRÁTU ZAŘÍZENÍ, NEMOŽNOST POUŽÍVAT ZAŘÍZENÍ, ZTRÁTU SOFTWARE, ZTRÁTU DAT, NÁKLADY ZA NÁHRADY, NÁROKY TŘETÍCH STRAN ATD. TATO OMEZENÁ ZÁRUKA NIJAK NEVYLUČUJE ANI NEOMEZUJE ODPOVĚDNOST SPOLEČNOSTI SEIT ZA SMRT NEBO ZRANĚNÍ OSOB VYPLÝVAJÍCÍ Z JEJÍ NEDBALOSTI NEBO Z KLAMAVÉHO ZKRESLENÍ SKUTEČNOSTI, NEBO DO TÉ MÍRY, ŽE NEMŮŽE BÝT VYLOUČENA NEBO OMEZENA PŘIROZENÝM PRÁVEM.

Chcete-li objednat servis v rámci záruky, musíte si od oddělení podpory zákazníků vyžádat číslo RMA. Zákazníkům je v záležitostech záručních reklamací k dispozici celosvětová síť podpory zákazníků společnosti SEIT na webové stránce APC: www.apc.com. Zvolte svou zemi z rozbalovací nabídky zemí. Otevřete kartu Podpora kliknutím na odkaz v horní části webové stránky. Zobrazí se informace týkající se podpory zákazníků ve vaší oblasti. Produkty se musí vracet s předplacenými přepravními poplatky, krátkým popisem problému a prodejní stvrzenkou s vyznačeným datem a místem zakoupení.

APC by Schneider Electric

Celosvětová podpora zákazníků

Bezplatnou podporu pro zákazníky používající tento nebo jakýkoli jiný výrobek společnosti APC by Schneider Electric získáte jedním z následujících způsobů:

- Na webových stránkách společnosti APC by Schneider Electric na adrese www.apc.com najdete dokumenty obsažené v databázi znalostí APC a můžete zde také odeslat žádost o zákaznickou podporu.
 - **www.apc.com** (ústředí společnosti)
Informace o podpoře pro zákazníky rovněž získáte po připojení na lokalizované webové stránky společnosti APC by Schneider Electric pro příslušné země.
 - **www.apc.com/support/**
Globální podpora vyhledávání v bázi znalostí APC Knowledge Base a využívání systému elektronické podpory.
- Středisko zákaznické podpory společnosti APC by Schneider Electric můžete kontaktovat telefonicky nebo prostřednictvím elektronické pošty.
 - Střediska v jednotlivých zemích: kontaktní údaje najdete na adrese **www.apc.com/support/contact**.
 - Informace o tom jak získat místní zákaznickou podporu vám sdělí zástupce nebo distributor společnosti APC by Schneider Electric, u něhož jste výrobek značky APC by Schneider Electric zakoupili.

©2014 APC by Schneider Electric. Smart-UPS a PowerChute jsou majetkem společnost Schneider Electric Industries S.A.S., nebo jejich přidružených společností. Všechny ostatní ochranné známky jsou majetkem jejich příslušných vlastníků.