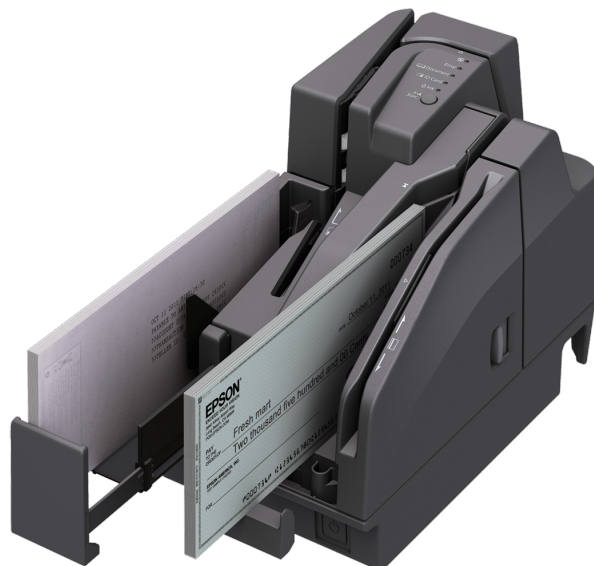


Epson TM-S2000MJ (032): 110DPM, 1Pocket, USB, w/o MSR



L'imprimante Epson TM-S2000MJ réunit au sein d'un seul et même appareil compact des capacités de numérisation et d'impression jet d'encre pour endossement en couleur, recto verso, permettant de traiter les chèques, les bons et les feuilles simples. Les papiers d'identité avec photo peuvent également être numérisés rapidement, avec précision.

Le scanner TM-S2000MJ, dont les performances en termes de vitesse et de précision sont exceptionnelles, numérise les chèques et autres documents à une vitesse pouvant atteindre 200 dpm. En outre, il est équipé d'un chargeur automatique de 100 documents pratique pour traiter plusieurs formats. Son détecteur de doublons garantit le traitement d'un seul élément à la fois, alors que la correction automatique de l'orientation et la réduction du bruit de fond améliorent la lisibilité de la numérisation. Grâce à son taux de reconnaissance des caractères de 99,9 %, les erreurs disparaissent quasiment.

L'imprimante TM-S2000MJ dispose d'une vaste zone d'impression pour l'endossement : jusqu'à 16 lignes pour une hauteur de 2 pouces. Les chèques peuvent ainsi être imprimés en caisse, devant le client, et non plus en arrière-guichet, ce qui fait gagner du temps et renforce la sécurité. La zone d'impression est suffisamment large pour recevoir des messages promotionnels et des logos de marques en plus des informations nécessaires à l'endossement.

Le scanner Epson TM-S2000MJ, qui bénéficie des technologies d'impression jet d'encre et de numérisation d'Epson, est d'une fiabilité éprouvée qui assure une totale tranquillité d'esprit. Toutes les pièces ont une durée de vie identique à celle de l'appareil et seuls les consommables doivent être remplacés. Le scanner TM-S2000MJ peut être équipée d'un lecteur de piste magnétique en option, ainsi que d'un hub USB en option permettant de connecter d'autres périphériques.

CARACTÉRISTIQUES PRINCIPALES

- **Appareil 2 en 1**
Numérisation et impression en un seul appareil
- **Rapide et précis**
Numérisation haute vitesse à 200 dpm
- **Grande zone d'endossement**
Impression de toutes les informations nécessaires
- **Facile à utiliser**
Aucune formation spéciale requise
- **Fiabilité**
Pièces aussi durables que l'appareil

CARACTÉRISTIQUES DU PRODUIT

UNITÉ SCANNER

Type de scanner	Contact image sensor (CIS)
Débit	110 DPM
Résolution (feuille simple)	100 x 100 dpi, 120 x 120 dpi, 200 x 200 dpi, 240 x 240 dpi, 300 x 300 dpi
Résolution (carte d'identité)	200 x 200 dpi, 300 x 300 dpi, 600 x 600 dpi
Format de données	Nuances de gris : TIFF, JPEG, BMP, Raster, Noir et blanc : TIFF, BMP, Couleurs 24 bits : TIFF, JPEG, BMP, Rayon infrarouge : Comme le noir et blanc, nuances de gris maxi 107 mm (H) x maxi 235 mm (L)
Taille de l'image	
Vitesse de numérisation (feuille simple)	800 mm/s
Vitesse de numérisation (carte d'identité)	118 mm/s
Taille de document	120 mm - 235 mm (L) x 60 mm - 120 mm (H)
Type de carte d'identité	Certifiée ISO/IEC7810
Capacité des sacoches	Chargeur automatique feuille à feuille : 100 Feuilles, Sacoche principale : 100 Feuilles
Lecteur MICR	Reconnaissance de caractères magnétiques
Jeu de symboles MICR	E13B, CMC7
OCR	E13B, OCR A, OCR B

UNITÉ FEUILLE SIMPLE

Impression d'endos	Oui
Méthode d'impression	Jet d'encre en ligne, avec tête à jet d'encre
Impression couleur	Noir
Hauteur d'impression	50,8 mm
Lignes imprimables	12 Lignes / 16 Lignes maximal
Largeur d'impression	100 mm - 215 mm (dépend de la longueur du papier)
Vérifier le format du papier	60 mm - 120 mm (H) x 120 mm - 235 mm (L)
Epaisseur de papier	0,08 mm - 0,2 mm
Grammage papier	60 g/m ² - 120 g/m ²

INFORMATIONS GÉNÉRALES

Couleur	Epson Dark Gray
Types de papier	Chèques, Papier ordinaire, Feuilles

AUTRE

Garantie	24 Mois en magasin Optional warranty extension available
----------	---

LOGISTIQUE DU PRODUIT

RÉFÉRENCE PRODUIT	A41A268032
Code-barres	8715946521169
Dimensions de l'emballage individuel	250 x 400 x 290 mm
Poids du carton	5,5 Kg
Pièce	1 Unités
Pays d'origine	Chine
Taille de palette	72 Pièces (9 x 8)

Epson France S.A.
Siège social, agence Paris et consommables
BP 320 - 92305 Levallois-Perret CEDEX
Agences régionales : Bordeaux, Lille, Lyon,
Marseille, Nantes, Strasbourg, Toulouse.
Information : 09 74 75 04 04
(Tarif d'une communication locale hors coûts liés à l'opérateur)
Pour plus d'informations, visitez www.epson.fr

Support technique
Produits pour "Particuliers" (imprimantes et multifonctions jet
d'encre, scanners Perfection)
- Produits sous garantie : 09 74 75 04 04
(Tarif d'une communication locale hors coûts liés à l'opérateur)
- Produits hors garantie : 0 899 700 817
(1,34 /appel et 0,34 /min)

Produits pour "Professionnels" (Laser, Jet d'encre PRO,
Matricielles à impact, Scanner, VidéoProjecteurs, Etiqueteuses,
Imprimantes Points de vente, Billetterie, Etiquettes,
Scanner de chèques, Duplicateurs)
- Produits sous garantie et hors garantie :
0 821 017 017 (0,12 /min)

Les marques commerciales et marques déposées sont la propriété de Seiko Epson Corporation ou de leurs détenteurs respectifs.

Les informations sur les produits sont sujettes à modification sans préavis.

Epson TM-S2000MJ (032): 110DPM,
1Pocket, USB, w/o MSR

CONTENU DE LA BOÎTE

- Adaptateur CA, J
- Câble électrique
- Câble USB
- Instructions d'utilisation
- Cartouche d'encre x 2

CONSOMMABLES

- Epson SJC18(K) INK FOR TM-S2000MJ & S9000MJ
C33S020484

EPSON[®]